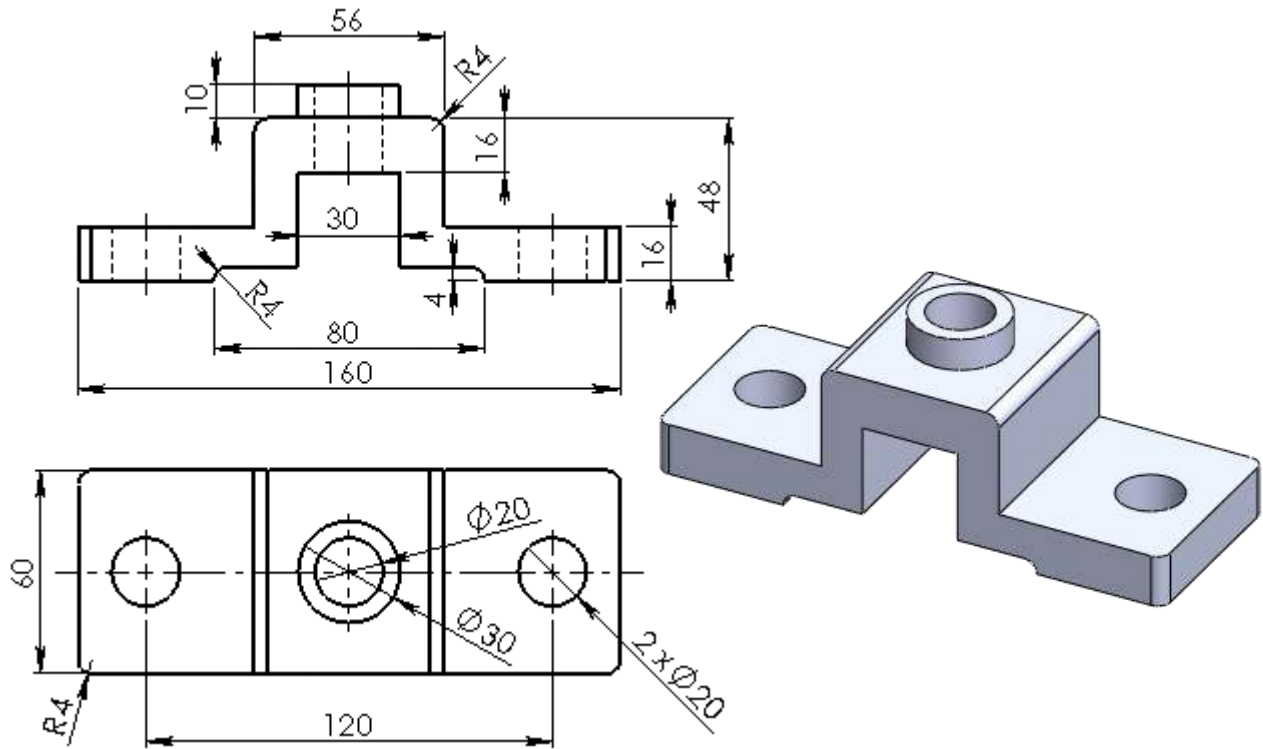




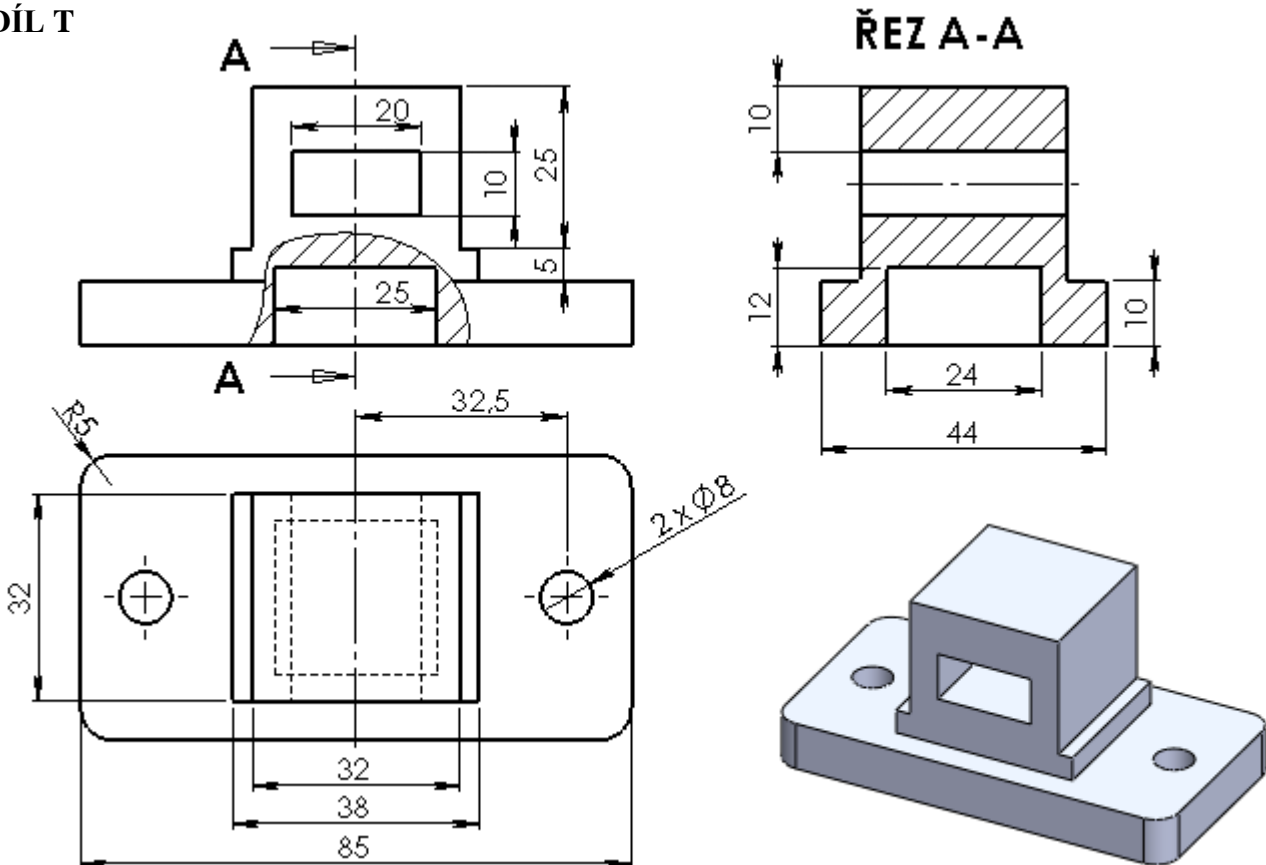
Úkol:

Vytvořte díly podle předloh. Díly tvořte postupně pomocí prvků přidání vysunutím a odebrání vysunutím. Dodržujte orientaci ve správných rovinách.

SYMETRICKÝ DÍL

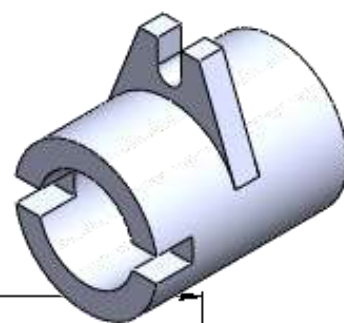
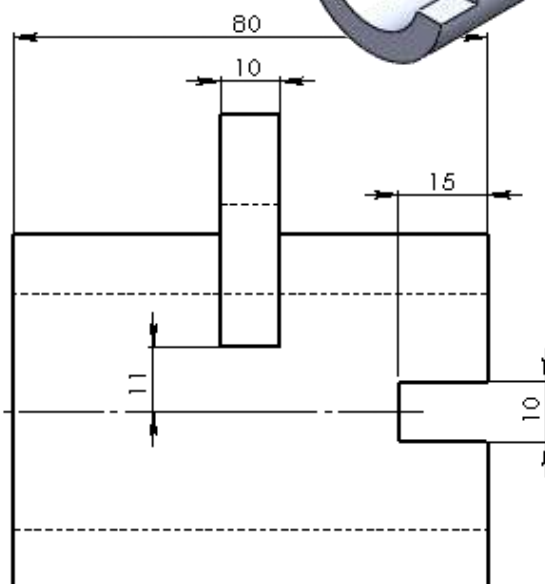
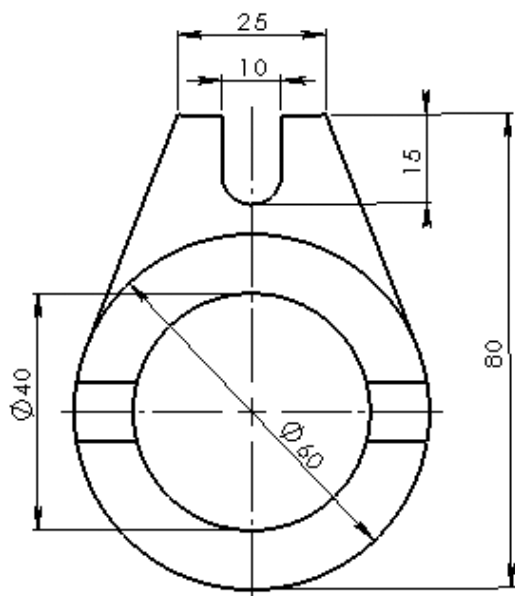


DÍL T





OBJÍMKA



TROJHRAN

