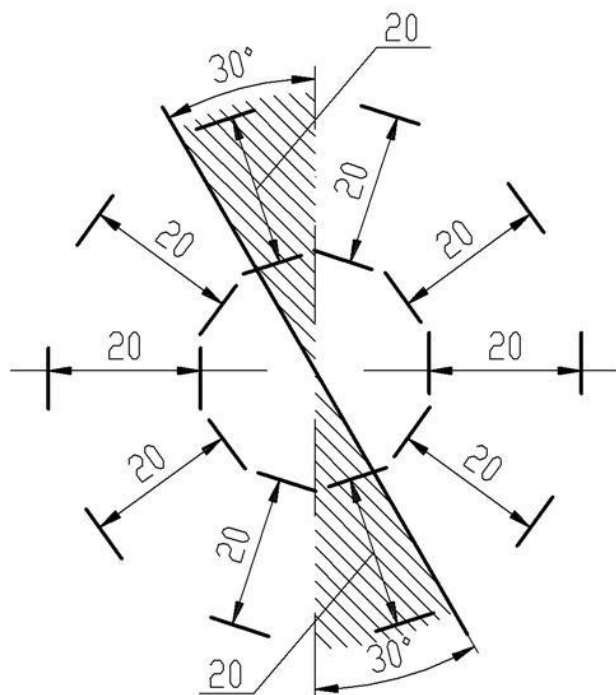
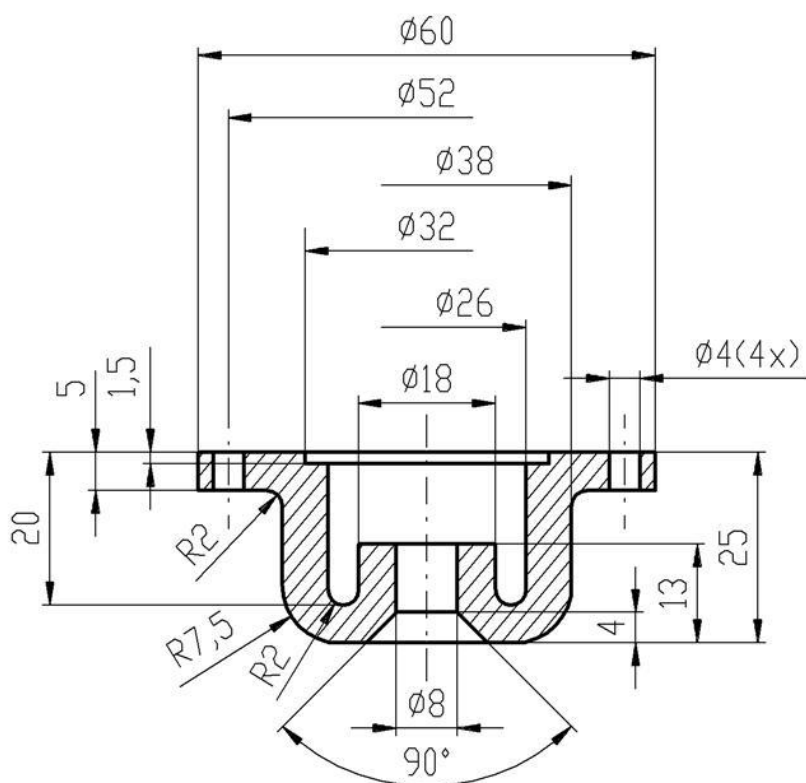


PŘÍKLADY KÓTOVÁNÍ



ZAPISOVÁNÍ ČÍSELNÉHO ÚDAJE PODLE POLOHY KÓTY



KÓTOVÁNÍ SOUMĚRNÝCH A ROTAČNÍCH PŘEDMĚTŮ
ZKRÁCENOU KÓTOVACÍ ČÁROU.