

Snímač otáček



Odpojte konektorový spoj snímače otáček.
Změřte odpor snímače mezi sv. 2 a sv. 3.

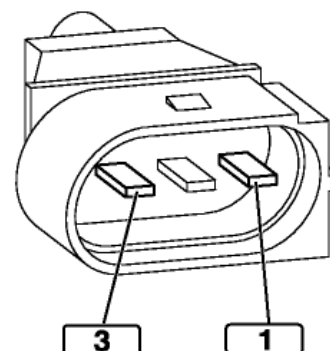
3.

Předepsaná hodnota při 20 °C:

0,5...1 kΩm ? Je: kΩm

Zkontrolujte vedení mezi sv. 1 a sv. 3 a rovněž mezi 1 a sv. 2 z hlediska zkratu.

Nelze-li dosáhnout předepsaných hodnot, vyměňte snímač.



Aktivujte spouštěč. Sejměte signál mezi sv. 3 a sv. 2.

Předepsaná hodnota při startovacích otáčkách:

a > 1,5 V

b < -1,5 V

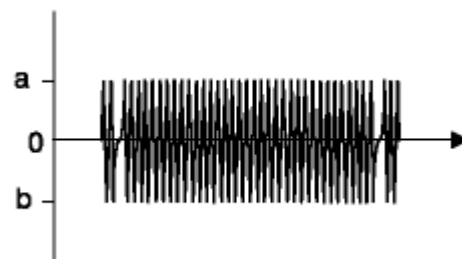
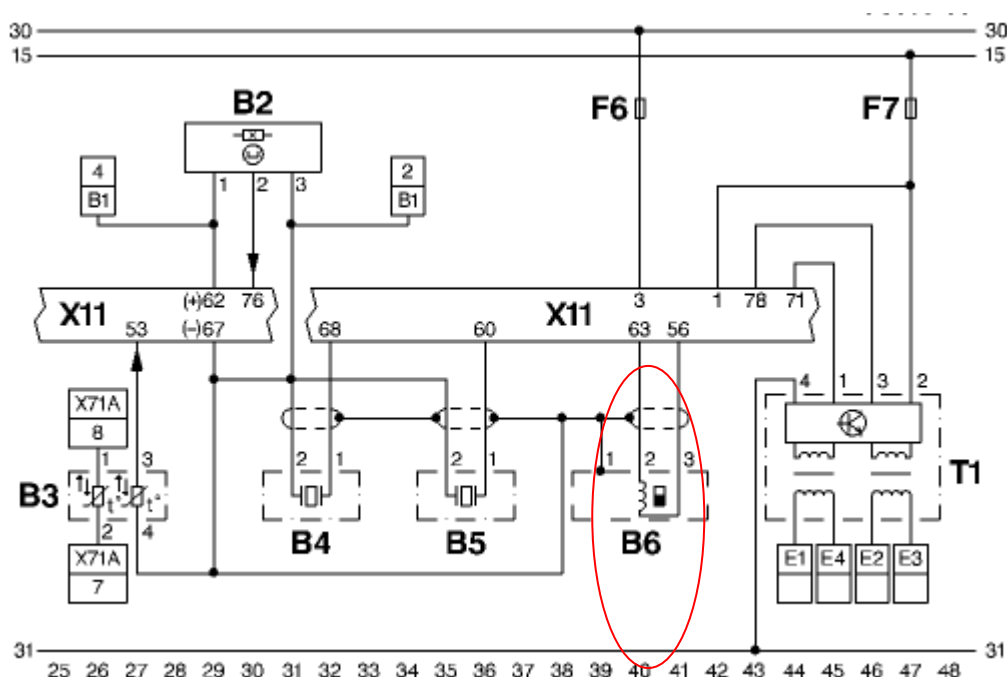


Schéma zapojení snímače otáček



Snímač otáček