

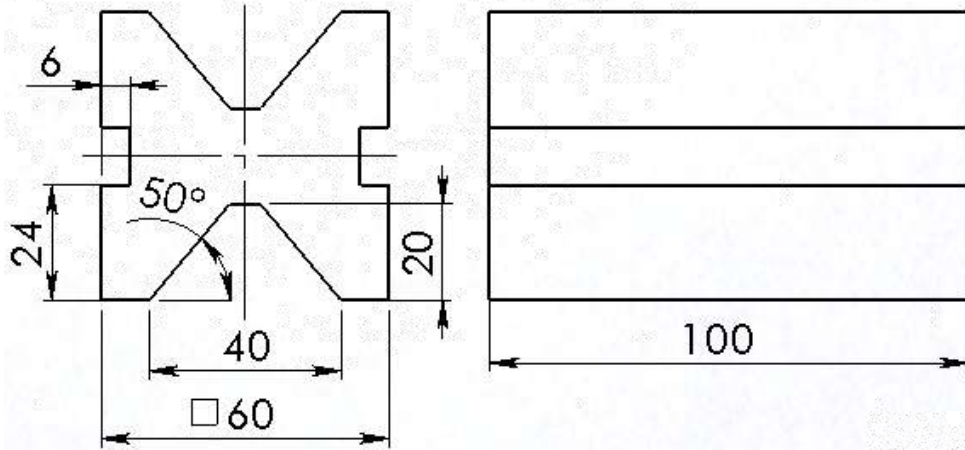
PRIZMATICKÝ UPÍNACÍ PŘÍPRAVEK



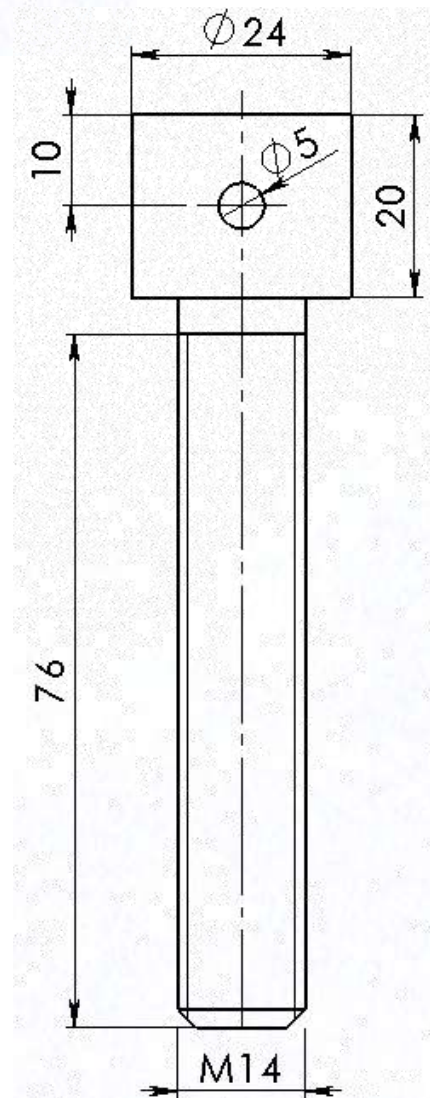
A. Na disku P vytvořte složku s názvem **Prizmatický upínací přípravek**.

Vymodelujte jednotlivé součásti podle výkresových vzorů. Součásti ukládejte do složky s názvem sestavy.

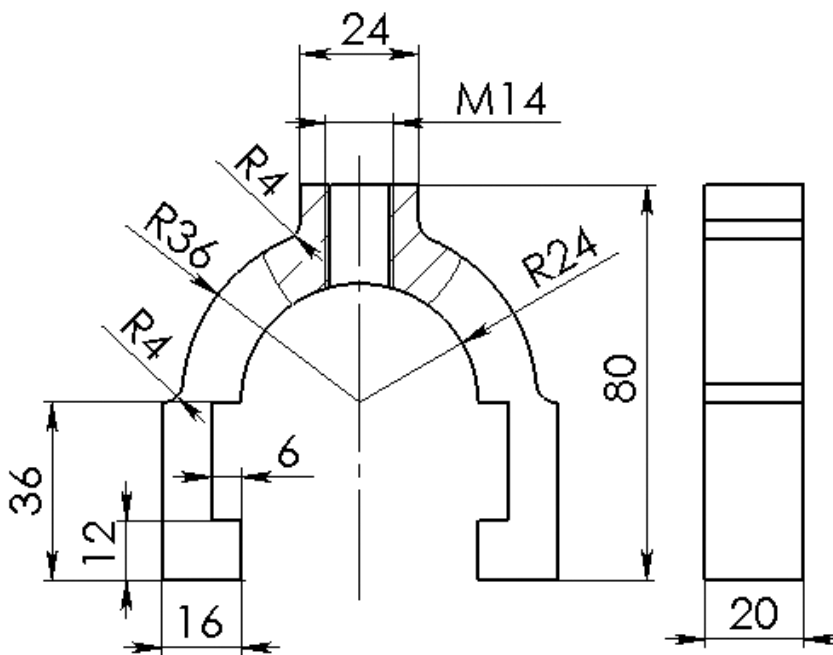
PRIZMATICKÁ KOSTKA



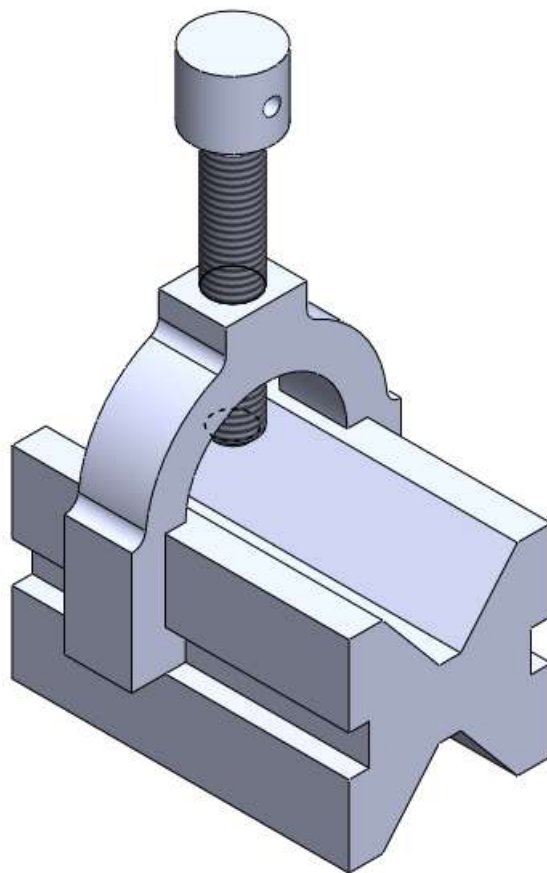
ŠROUB



TŘMEN



- B. Vymodelujte sestavu prizmatického upínacího přípravku pro ustavení válcových součástí. Sestavu vytvoříte posupným vkládáním jednotlivých částí sestavy a přidáním vazeb.



- C. Vytvořte pohyblivé montážní schéma pomocí příkazu **Rozložený pohled**. Animujte rozložení a složení sestavy.

