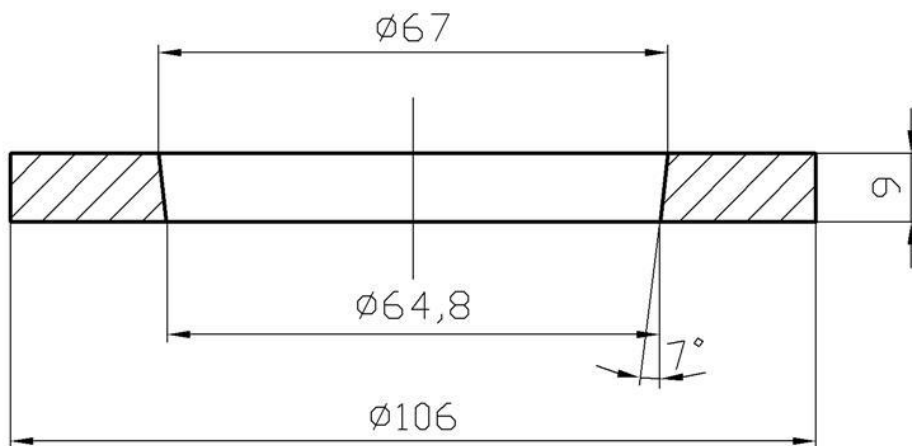


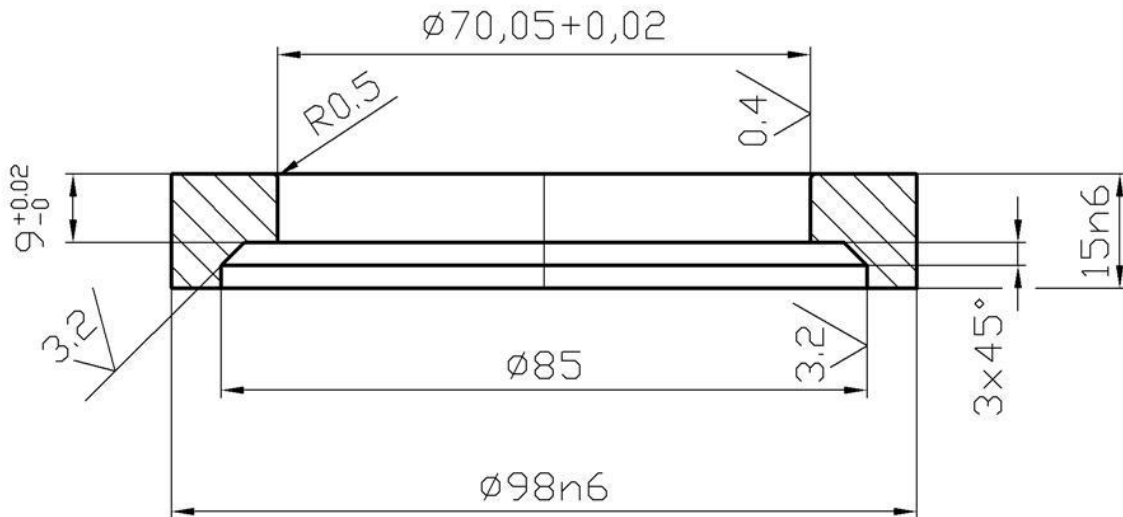
3.2



## SRAZIT HRANY 0,5x45°

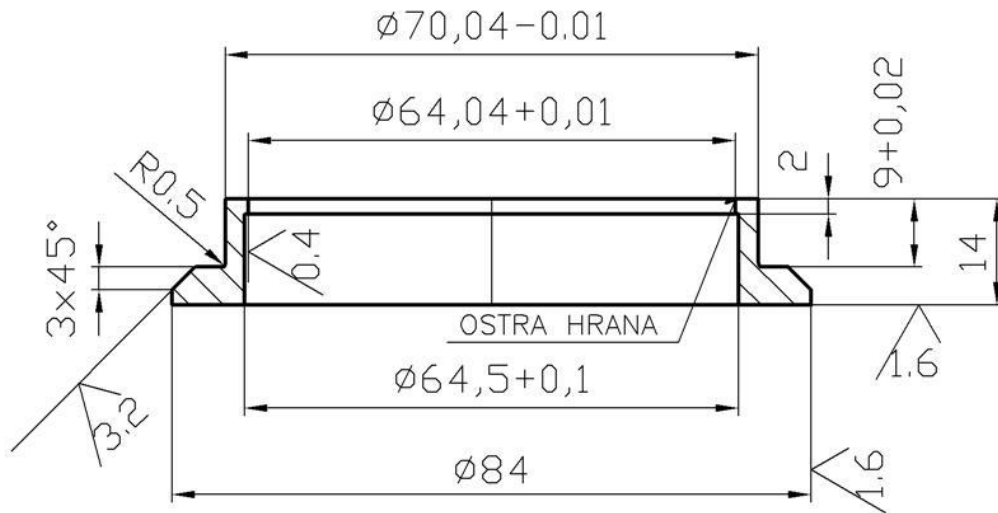
INDEX	ZMENA	DATUM	PODPIS		
				ZNAMEN. 11 523	T.O.
				ROZM.-POLOH. Ø110x15	HMOTNOST kg
				POM. ZAŘ.	MEŘ. 1:1
				VYPR. Elsner	ČSN
				NORM.REF.	POZN.
				PŘEZK.	Č. KUSOVNEKU
				TECHNOL.	Č.V.
				SCHVÁLIL	STARÝ V.
				1.6.2013	
				NAZEV LISOVACÍ POS.NÁSTR.	
				MEZIKROUŽEK	58x72x8/1b
					Listů
					List

0,8 (✓)



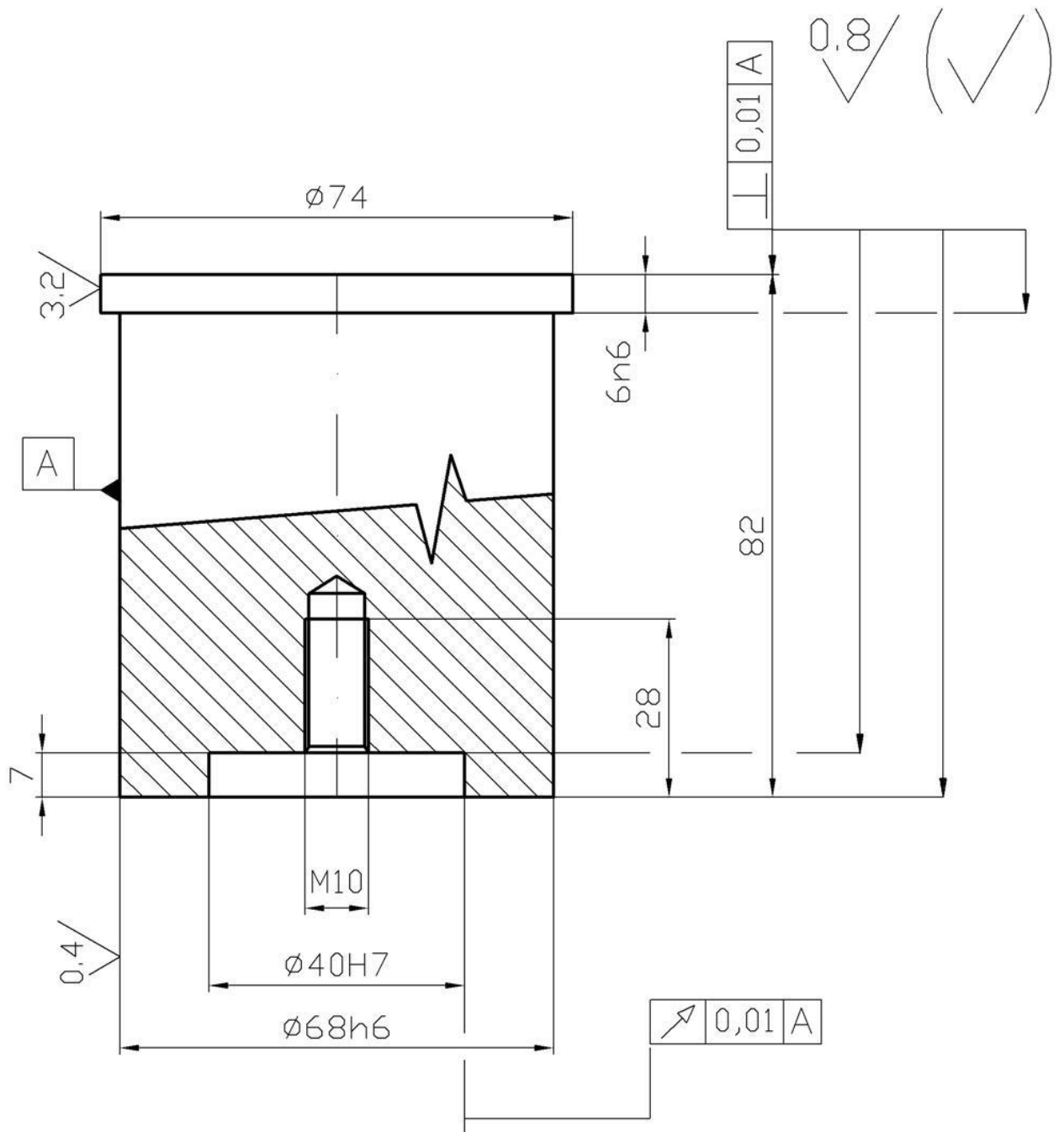
SRAZIT HRANY  $0,5 \times 45^\circ$   
KALIT A POPUSTIT NA 58–60HRC

INDEX	ZMENA	DATUM	PODPIS		
				ZN.MAT. 19 436.4	T.O.
				ROZM.-POLOT. $\varnothing 100 \times 20$	HMOTNOST kg
				POM. ZAŘ.	ČSN
				VYPR. Elsner	POZN.
				PŘEZK.	TR.Č.
				TECHNOL.	Č. KUSOVNĚKU
				SCHVALIL	1.6.2013
				STARÝ V.	Č.V.
				NAZEV POSTUP.LIS.NASTR.	
				KALIBROVACÍ KR.	58x72x8/2
				Listů	List



SRAZIT HRANY 0,5x45°  
KALIT A POPUSTIT NA 58–60HRC

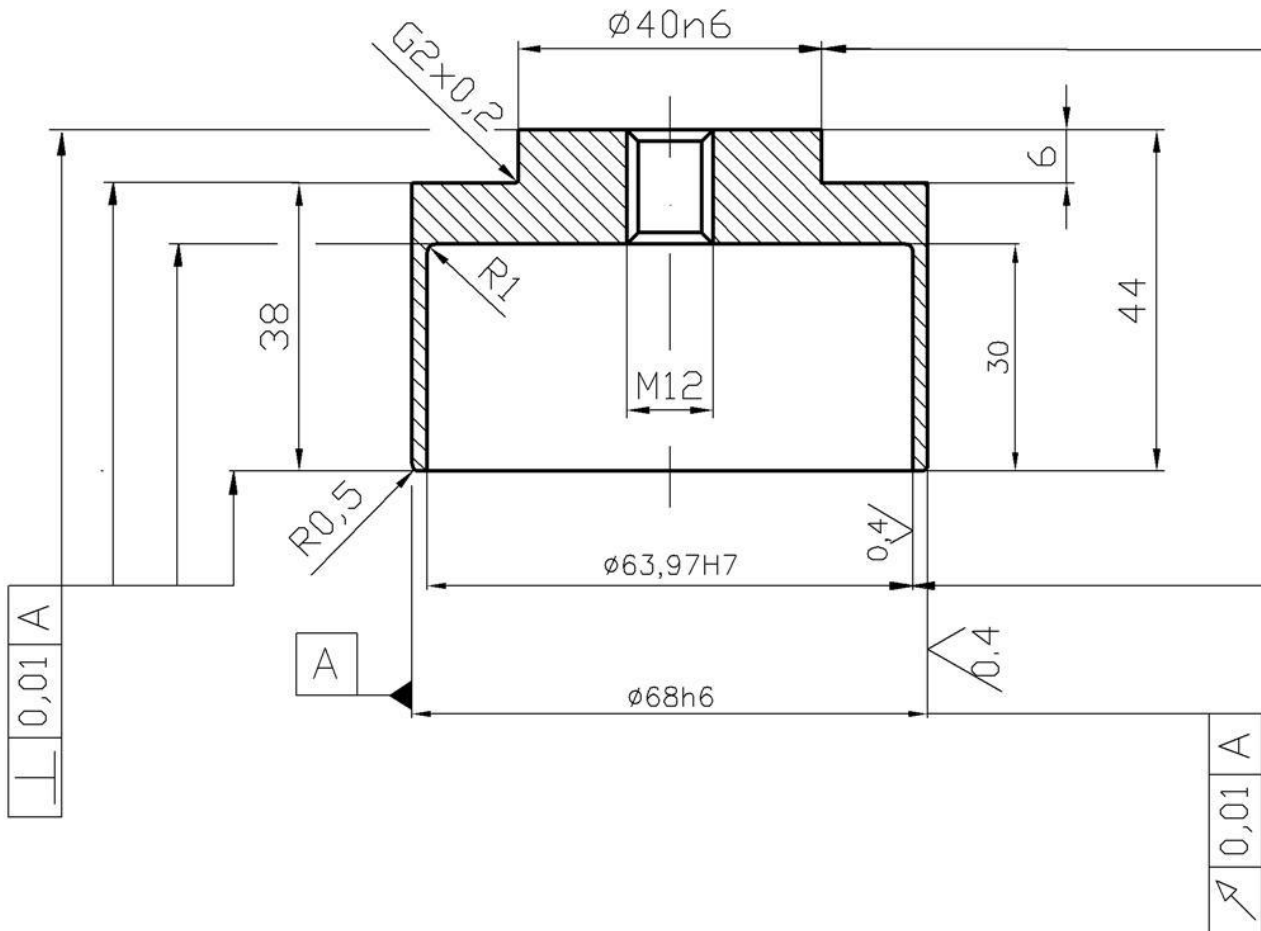
INDEX	ZMĚNA	DATUM	PODPIS		
				ZHMOTNOST kg	MĚR. 1:1
ZNMAT. 19 436.4			T.O.	ČSN	TRČ.
ROZM.-POLOT. Ø85x20				POZN.	Č. KUSOVNĚKU
POM. ZAŘ.		NORM.REF.			
VYPR. Elsner		SCHVALIL	1.6.2013	STARÝ V.	Č.V.
PŘEZK.					
TECHNOL.					
NAZEV POSTUPOVÝ LISNASTR.				58x72x8/2a	
DĚROVACÍ KROUŽEK				Listů	List



SRAZIT HRANY 0,5x45°  
KALIT A POPUSTIT NA 58–60HRC

INDEX	ZMĚNA	DATUM	PODPIS		
				ZN.MAT. 19 436.4	HMOTNOST kg
				ROZM.-POLOH. Ø90x	MĚR. 1:1
				POM. ZAŘ.	ČSN
				VYPR. Elsner	POZN.
				NORM.REF.	Č. KUSOVNĚKU
				PŘEZK.	
				TECHNOL.	SCHVALIL
				3.6.2013	STARÝ V.
				NÁZEV POSTUP.LIS.NASTROJ	Č.V.
				STOJINA	58x72x8/6
				Listů	List

0.8 (✓)

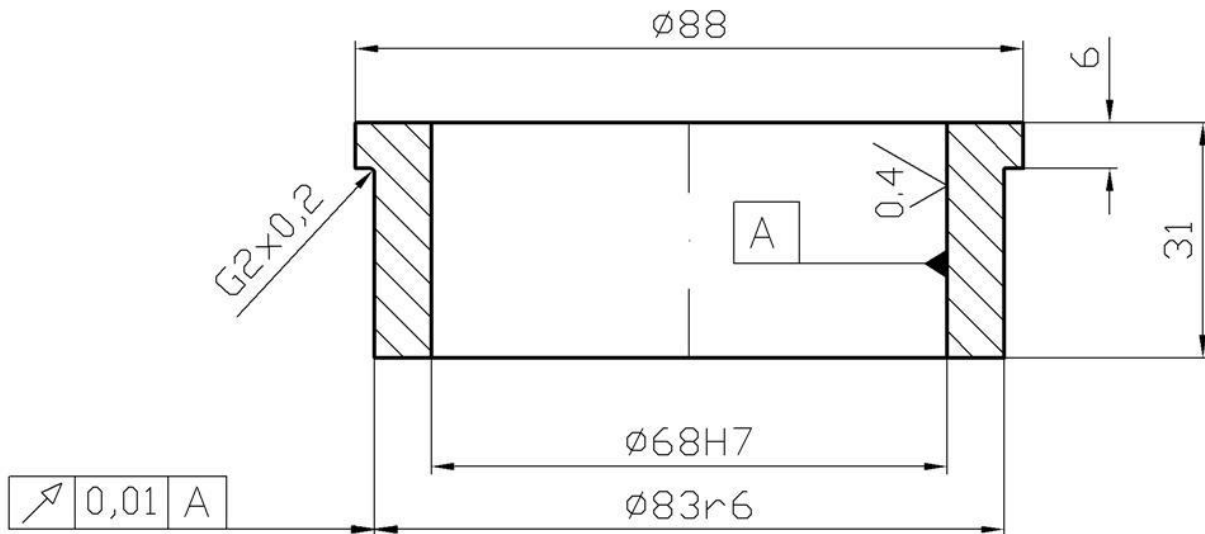


SRAZIT HRANY 0,5x45°

KALIT A POPUSTIT NA 58–60HRC

1	ø70x50		19 436.4						6a	
Kusu	Nazev - Rozmer	Polotovary	Mat. konecny	Mat. vychazi	T.o.	C.vaha	H.vaha	Cislo vykresu	Poz.	
Poznamka				Celkova cista vaha kg						
1:1	Meritko	Kreslil ELSNER		Cis.snimku		Zmeny	Datum	Podpis	Index zmeny	x
		Prezkousel								x
		Norm.ref.								x
		Vyr. projednal	Schvalit	C.transp.						x
	Mat. ref.	Dne: 1.6.2013							x	
HRADEC KRALOVE		Typ	Skupina	Stary vykres			Novy vykres			
		Nazev		TAZNÍK			58x72x8/6a			
				Pocet listu			List:			

0,8 / (✓)



SRAZIT HRANY  $0,5 \times 45^\circ$   
 KALIT A POPUSTIT NA 50–55HRC

INDEX	ZMĚNA	DATUM	PODPIS		
				ZN.MAT. 19 436.4	T.J.
				ROZM.-POLOIT. $\varnothing 100 \times 40$	HMOTNOST kg
				POM. ZAŘ.	ČSN
				VYPR. Elsner	POZN.
				PŘEZK.	TRČ.
				TECHNOL.	Č. KUSOVNEKU
				SCHVALIL	Č.V.
				16.2013	STARÝ V.
				NÁZEV POSTUP.LIS.NASTR.	Č.V.
				VODÍČÍ POUZDRO	58x72x8/7a
					Listů
					List