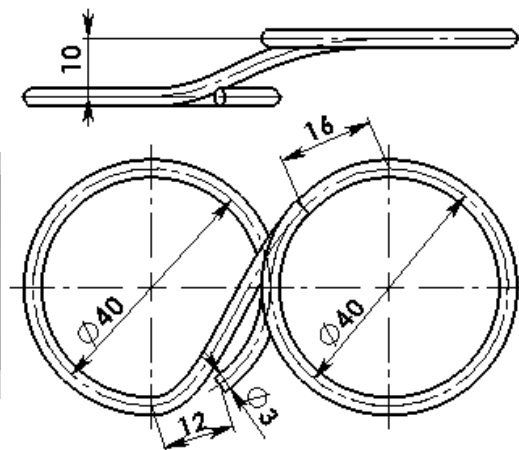
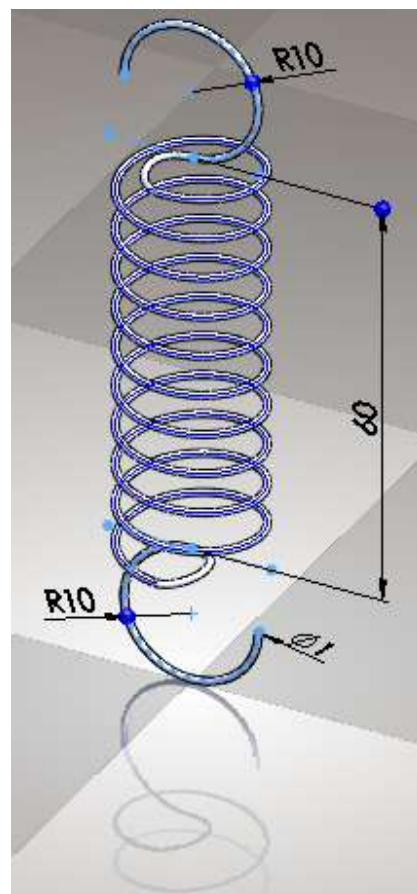
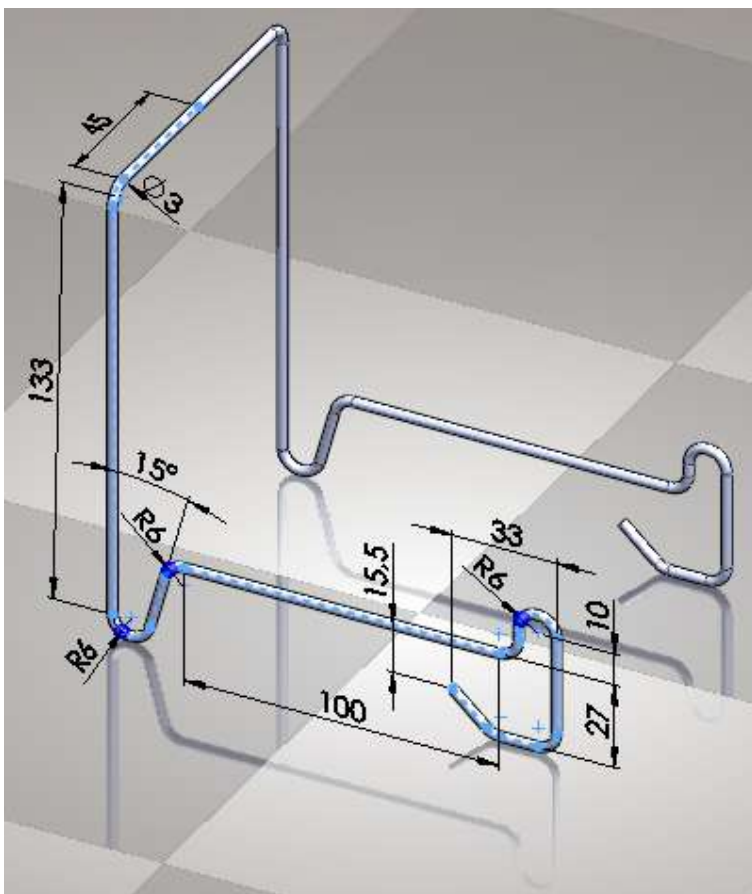


POJISTNÁ SPOJKA



STOJÁNEK NA OZDOBNÝ TALÍŘ


Polovinu prostorového model stojánku vytvořte pomocí 3D skici. Druhou polovinu zrcadlete.



TAŽNÁ PRUŽINA

Jako pomocné skici vytvořte ve 2D skici šroubovice o průměru 20mm a skicu dvou tažných ok. Obě 2D skici převed'te do jedné 3D skici. Každé oko pružiny spojte se šroubovicí splajnem ve 3D skice. Splajn musí být k oběma entitám tečný. Tímto způsobem jste vytvořili trasu pro tažení profilu kružnice.

Poznámka:

Pokud máte v PC výkonnou grafickou kartu, můžete za svými modely zobrazit pozadí podle libovolného výběru z menu **Použit scénu** .