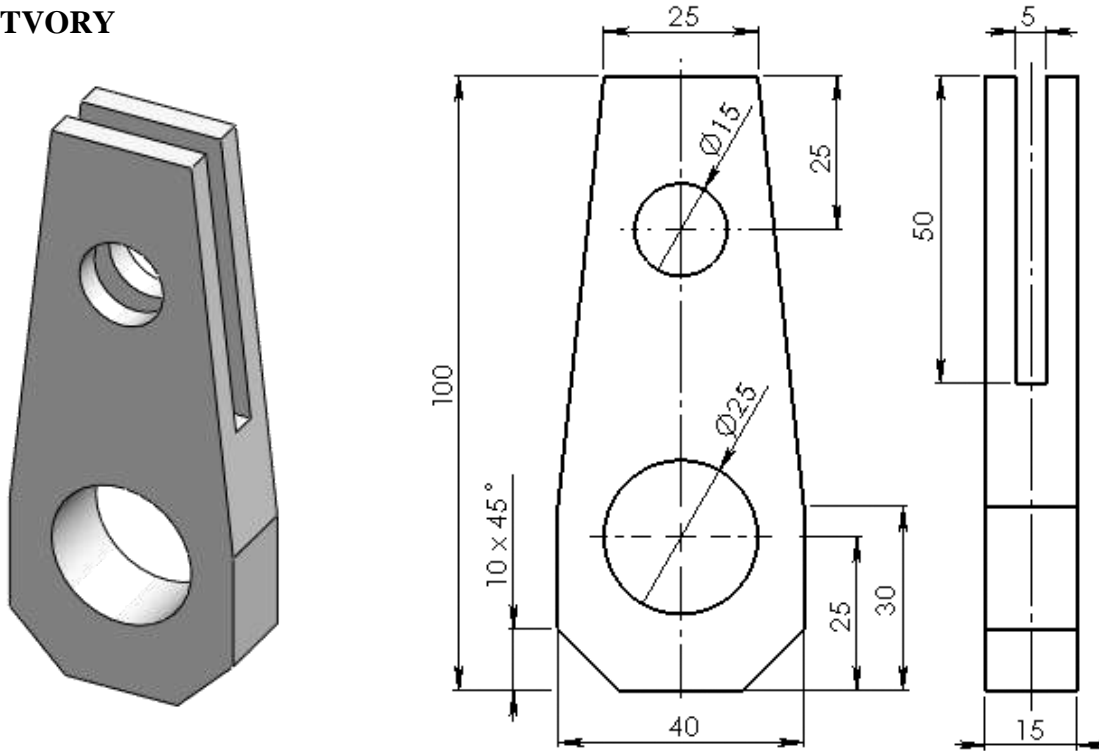




Úkol:

Vytvořte díly podle předloh. Díly tvořte ze skic, které umožňují přidání vysunutím z vybraných obryšů. Dodržujte orientaci ve správných rovinách.

DÍL S OTVORY



DÍL H

