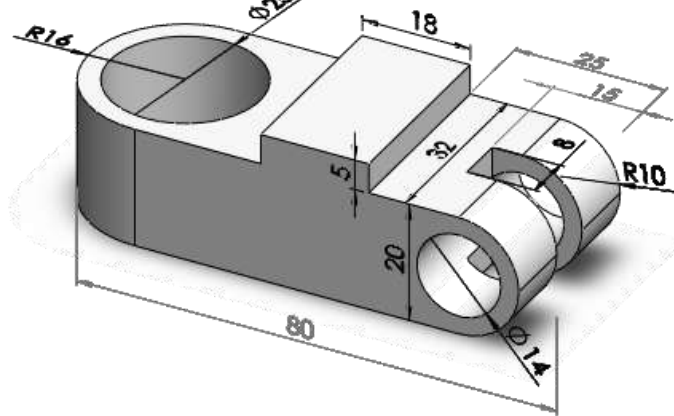


TVORBA 3D MODELU POSTUPNĚ



Úkol:

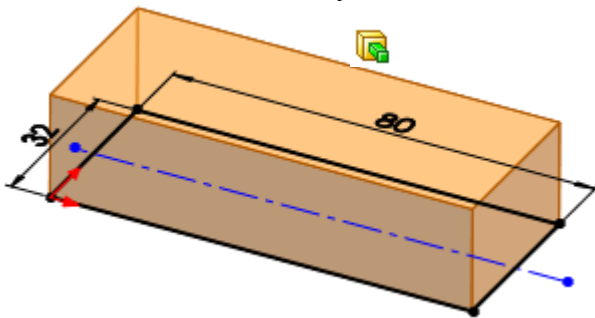
Vymodelujte díl:



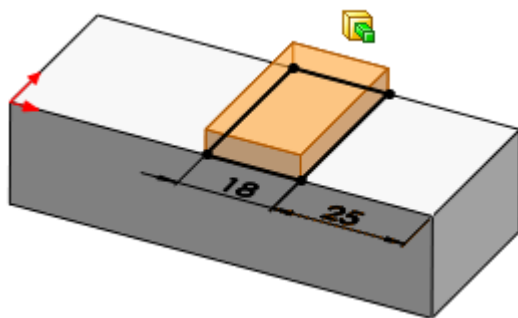
- ↕ Počátek
- + Přidat vysunutím1
- + Přidat vysunutím2
- + Odebrat vysunutím1
- Zaoblit1
- Zaoblit2
- + Odebrat vysunutím2
- + Odebrat vysunutím3

Postup:

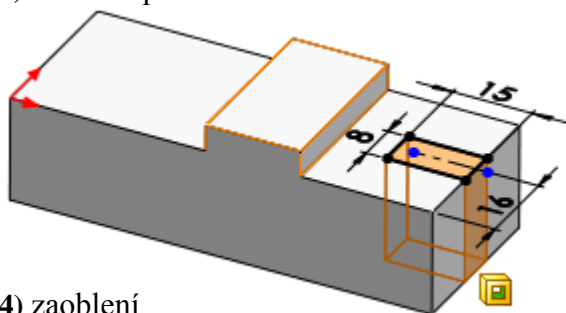
1) skica v horní rovině + vysunutí



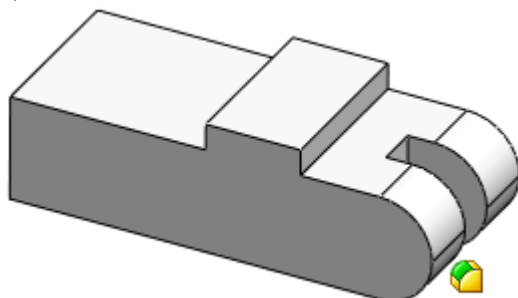
2) skica na ploše modelu + vysunutí



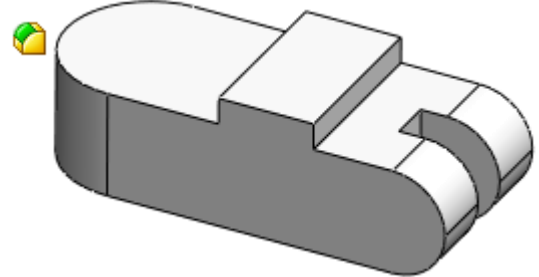
3) skica na ploše modelu + odebrání



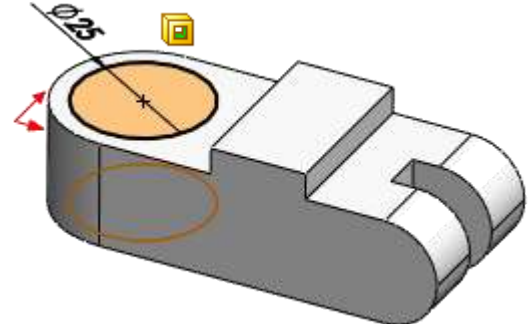
4) zaoblení



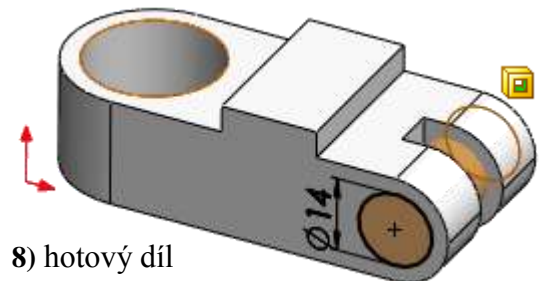
5) zaoblení



6) skica na ploše modelu + odebrání



7) skica na ploše modelu + odebrání



8) hotový díl

