

FILOZOFIE TVORBY PRVKU PŘIDÁNÍ VYSUNUTÍM



Od

- Rovina skici
- Rovina skici**
- Povrch/plocha/rovina
- Vrchol
- Odsazení

Od

- Rovina skici

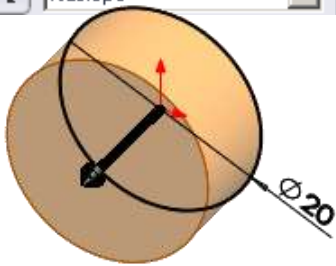
Směr č.1

- Naslepo**
- Naslepo
- K vrcholu
- Po plochu
- Ekvidistantně od plochy
- K tělu
- Symetricky

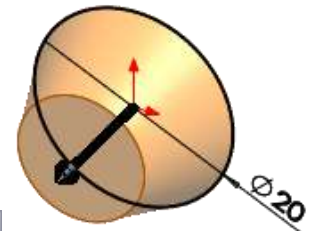
Úkos vně

Směr č.1

- Naslepo**

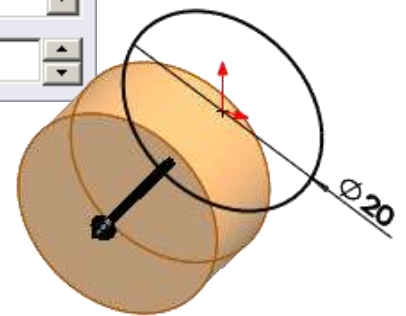


20.00stupně



Od

- Odsazení**
- 10.00mm

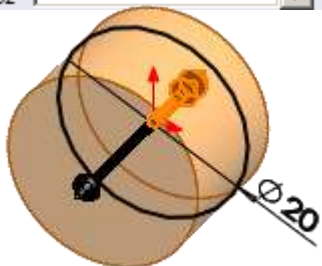


Směr č.1

- Naslepo**
-
- D1** 10.00mm

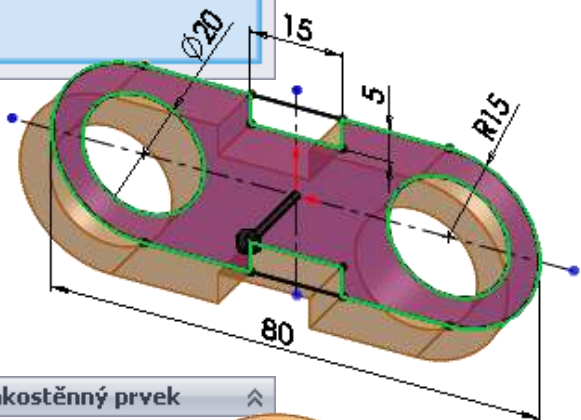
Směr č.2

- Naslepo**
- D2** 4.00mm



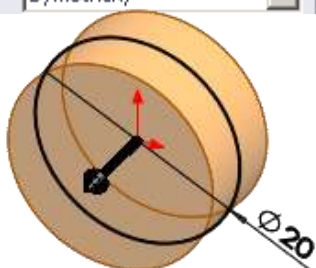
Vybrané obrysy

- Škica1-Oblast<1>



Směr č.1

- Symetricky**



Tenkostěnný prvek

