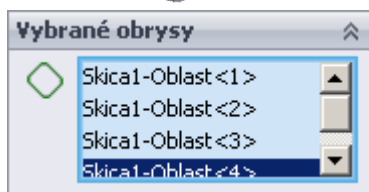
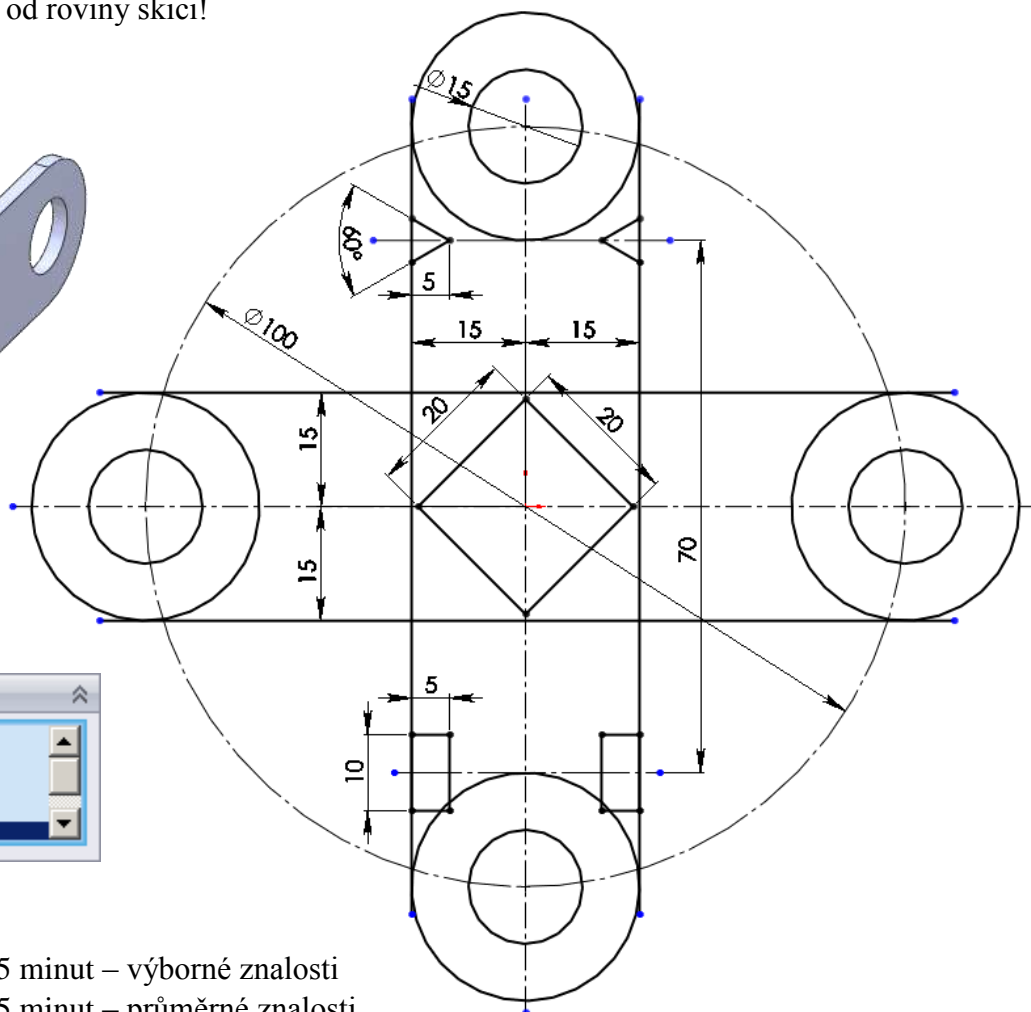
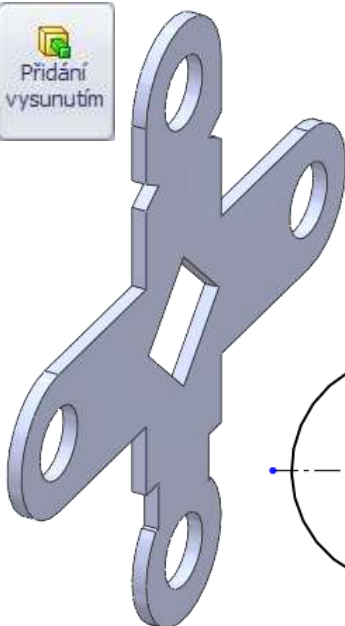




KŘÍŽ S OTVORY

Vytvořte díl z uzavřených obrysů podle předlohy! Co nejvíce entit kopírujte zrcadlením!
Skicu vysuňte 3 mm od roviny skici!

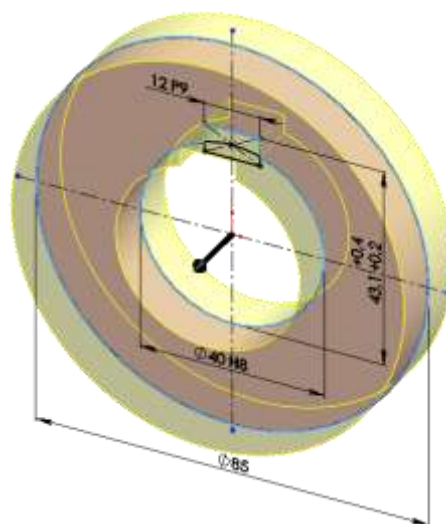
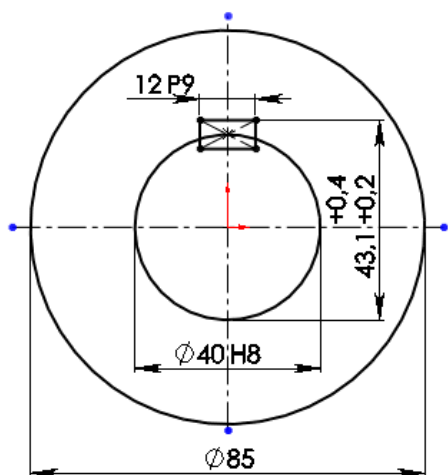


Hodnocení:

- nakresleno do 15 minut – výborné znalosti
- nakresleno do 25 minut – průměrné znalosti
- nakresleno přes 30 minut – nutno se vrátit k jednodušším příkladům a procvičit je!!!

NÁBOJ S DRÁŽKOU PRO PERO

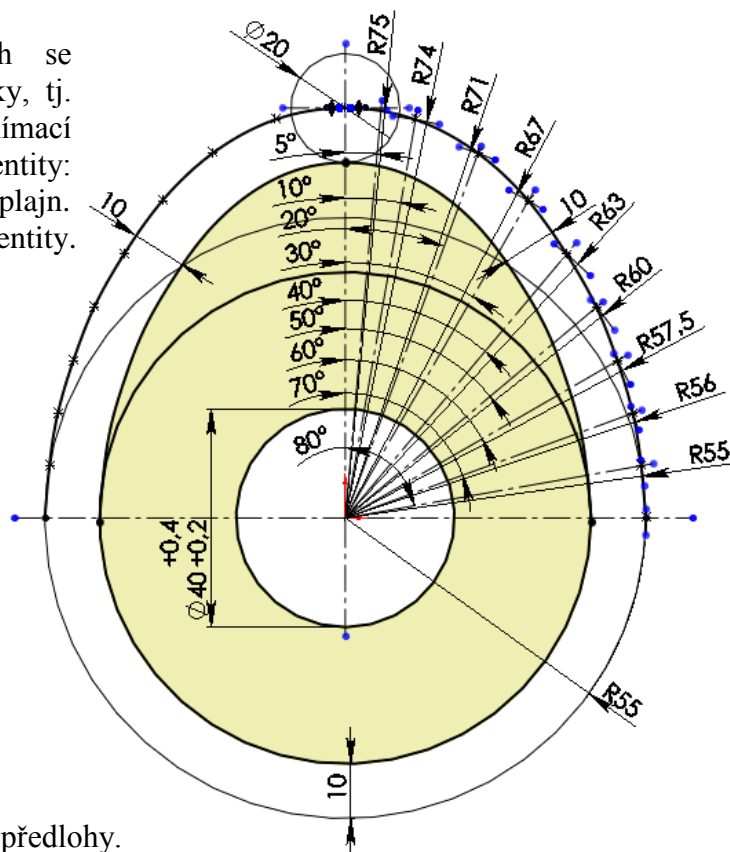
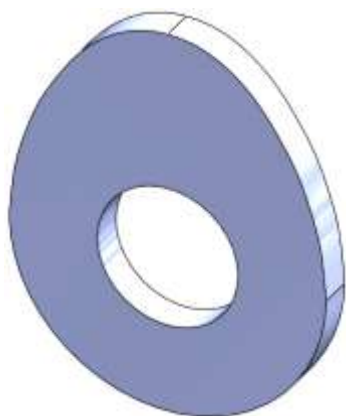
Tolerance rozměrů zadejte tak, aby s nimi mohl pracovat CAM systém. Tloušťka dílu 20mm.





SOUMĚRNÁ VAČKA

Kóty poloměrů v jednotlivých bodech se vztahují k tzv. teoretickému profilu vačky, tj. k relativní dráze, kterou opisuje střed snímací kladky. Ve skice jsou použity tyto entity: kružnice, přímka, středový oblouk, bod a splajn. Pro dokončení skici zvolte nástroj odsadit entity. Tloušťku vačky je 12mm.



TROJRAMENNÝ SEGMENT

Vytvořte skicu z uzavřených obrysů podle předlohy. Skicu vynušte 3 mm symetricky.

Podmínka - jednotlivé segmenty zrcadlit okolo os.

