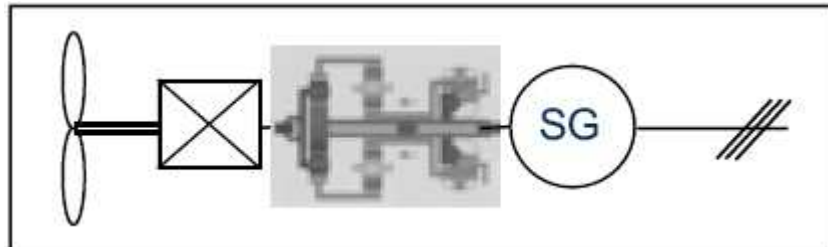


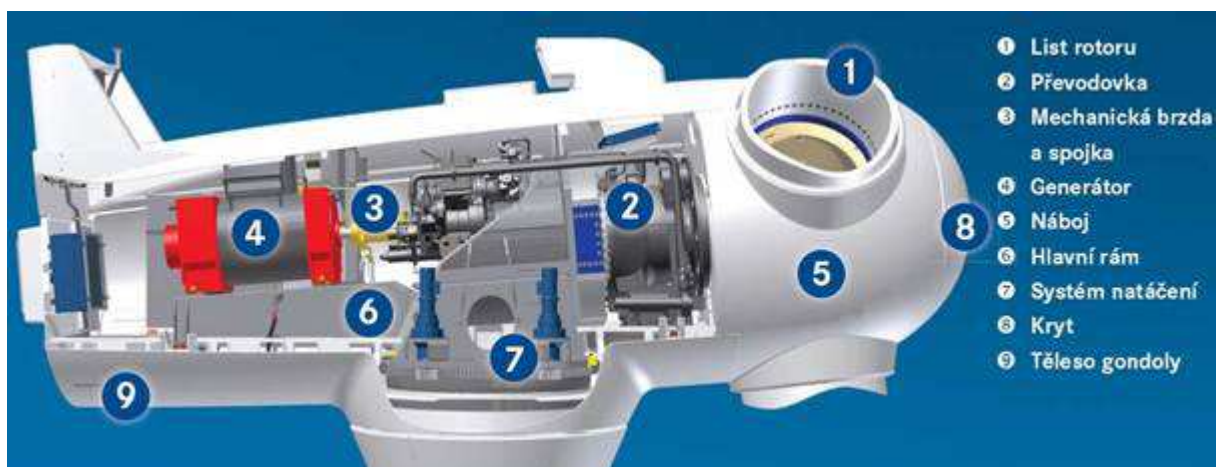
Strojovna větrné elektrárny s převodovkou, variátorem a synchronním generátorem (český výrobce WIKOV)



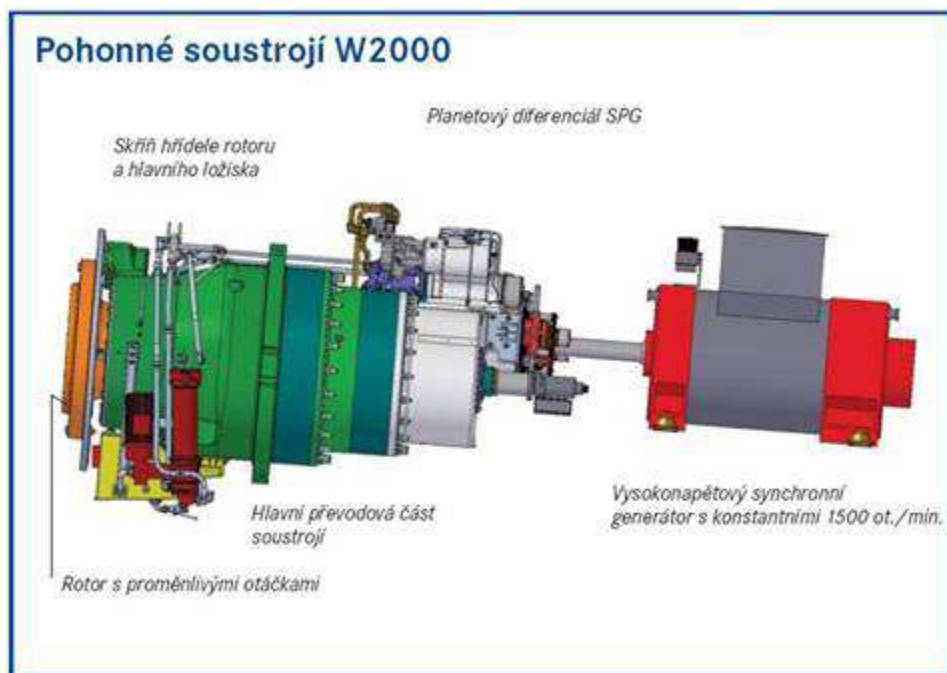
Český výrobce větrných elektráren, firma Wikov, použila systém, který by teoreticky měl mít nejvyšší účinnost ze všech tří představených principů. Proměnlivé otáčky rotoru větrné elektrárny „zpracovává“ převodovka s variátorem (převodovka SPG – super positron gear s proměnlivým převodovým poměrem). Její výstupní otáčky jsou stále konstantní. Toho využívá synchronní generátor, který při těchto stálých otáčkách vyrábí elektrickou energii, jenž se již nemusí nijak upravovat a je možné ji přímo dodávat do rozvodné sítě.

Charakteristické znaky:

- Synchronní generátor s přímým připojením na síť (6,3kV).
- Odpadá nutnost frekvenčních měničů a silnoproudé elektroniky.
- Systém osazen převodovkou s proměnným převodovým poměrem – systém SPG (super position gear). Převodovka umožňuje plynulou změnu převodového poměru v celém rozsahu pracovních otáček rotoru VtE a tím udržení konstantních otáček synchronního generátoru.



Uspořádání strojovny větrné elektrárny Wikov W2000



Detail pohonné soustrojí větrné elektrárny Wikov W2000.



Detail převodovky Wikov. Planetový stupeň s osmi satelity uloženými na pružných čepech.

Zdroj: <http://www.csve.cz/cz/clanky/strojovna-vetrne-elektrarny-s-prevodovkou-variatozem-a-synchronnim-generatorem-%28cesky-vyrobce-wikov%29/334>