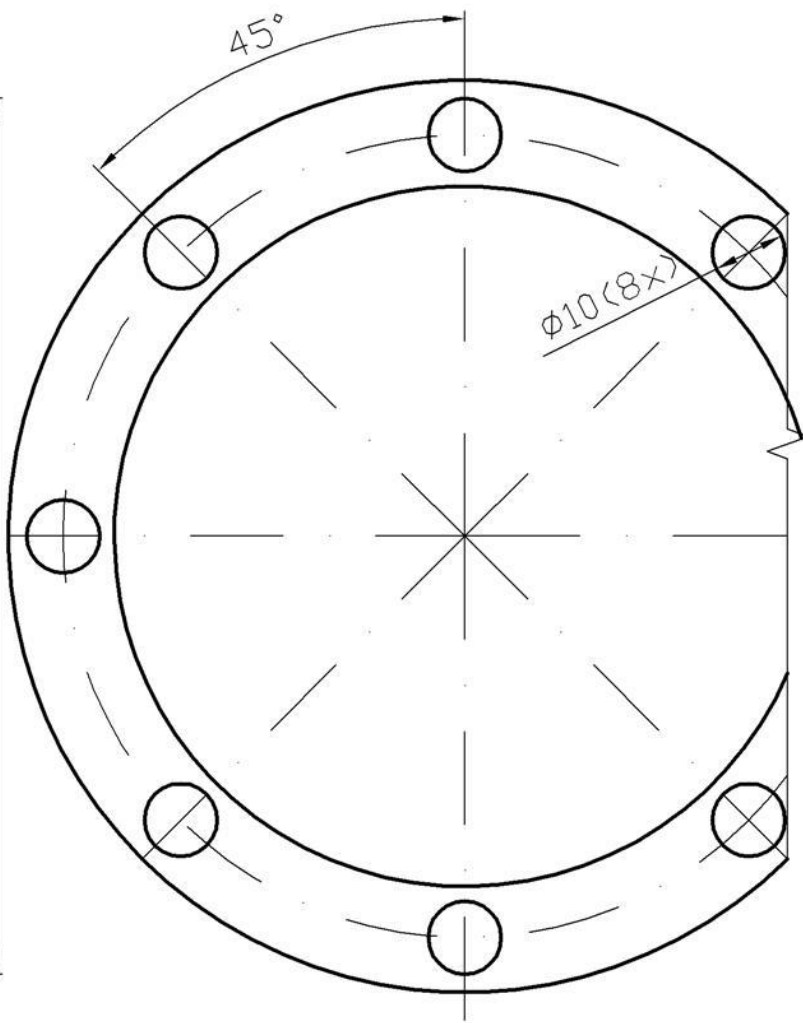
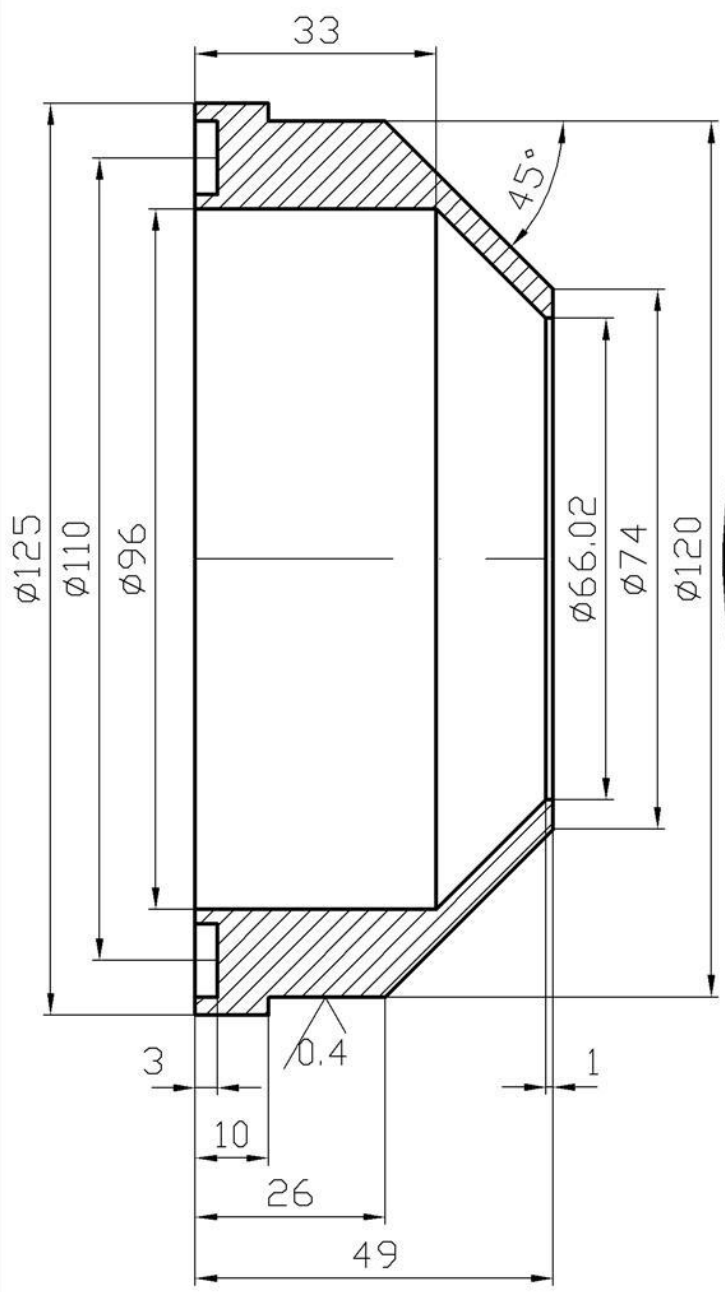


3.2 (✓)



HRANY SRAZIT 1x45°
KALIT A POPUSTIT NA 58-60 HRC

1	ø125x49		19 436.4					LN 0043-01	13
Kusu	Nazev - Rozmer	Polotovary	Mat. konecny	Mat. vychazi	T.o.	C.vaha	H.vaha	Cislo vykresu	Poz.
Poznámka				Celkova cista vaha kg					
1:1	Kreslil ELSNER		Cis.snimku	Zmeny	Datum	Podpis	Index zmeny		x
	Prezkousel								x
	Norm.ref.							x	
	Vyr. projednal	Schvalit	C.transp.					x	
	Mat. ref.	Dne: 7.10.99						x	
SOUA S O S Hradebni HRADEC KRALOVE		Typ	Skupina	Stary vykres		Novy vykres			
		Nazev		144.51K01					
		PŘIDRŽOVAČ							
				Pocet listu		List:			