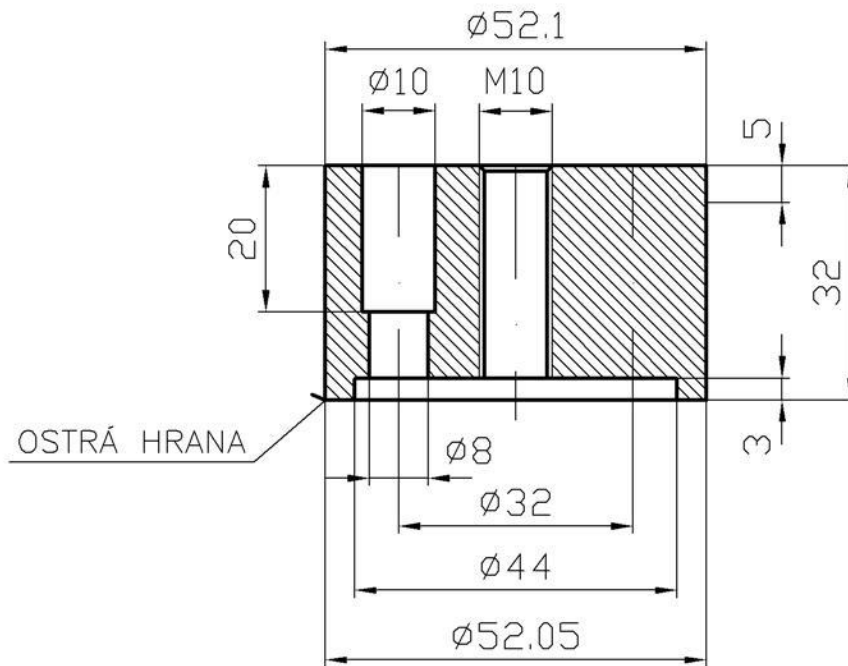


1.6 / (✓)



HRANY SRAZIT 1x45°
KALIT A POPUSTIT NA 58-60 HRC

1	ø53x32		19 436.4					LN 0043-01	12
Kusu	Nazev - Rozmer	Polotovarov	Mat. konecny	Mat. vychozi	T.o.	C.vaha	H.vaha	Cislo vykresu	Poz.
Poznamka				Celkova cista vaha kg					
1:1	Kreslil ELSNER		Cis.snimku	Zmeny	Datum	Podpis	Index zmeny		x
	Prezkousel								x
	Norm.ref.		C.transp.						x
	Vyr. projednal	Schvalik							x
	Mat. ref.	Dne: 9.3.00							x
SOUaSOS Hradebni HRADEC KRALOVE		Typ Nazev	Skupina	Stary vykres		Novy vykres			
DĚROVÁK			144.51K01		List:				
			Pocet listu						