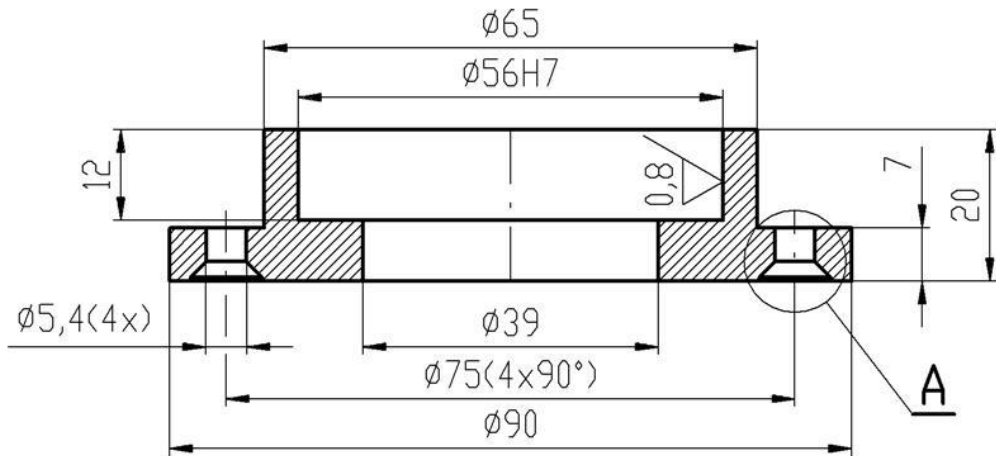
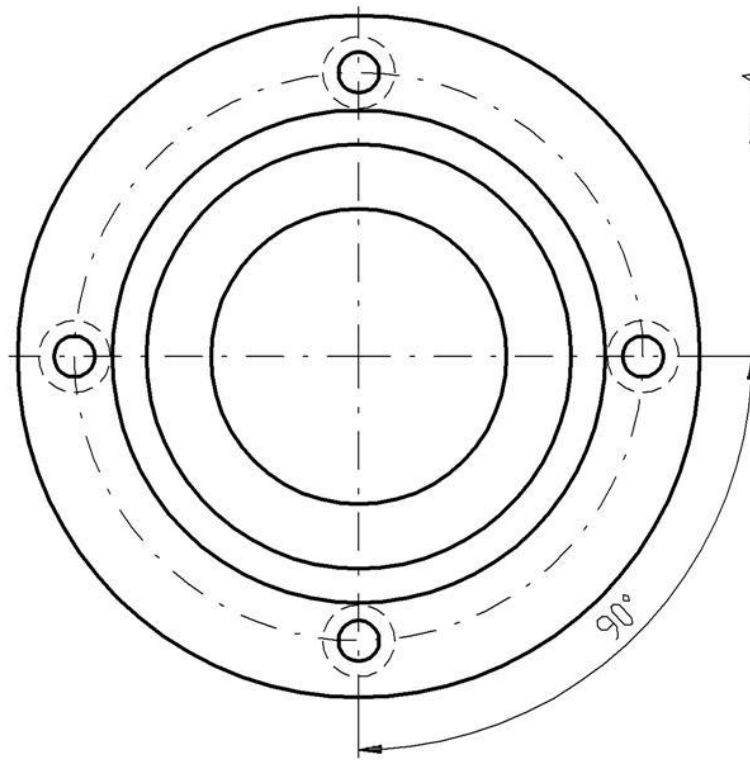
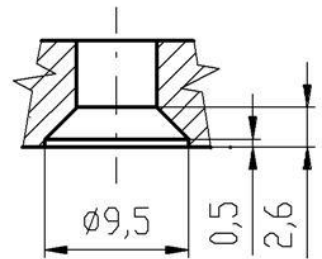


3.2 / (▽)



A(2:1)



HRANY SRAZIT 1x45°

| | | | | | | | | | |
|----------------|------------------------------------|--------------|--------------|-----------------------|-------|-------------|-------------|---------------|------|
| 1 | PŘÍRUBA $\varnothing 90 \times 20$ | | 11 523 | | | | | BRUS-00-01 | 5 |
| Kusu | Nazev - Rozmer | Polotovar | Mat. konečný | Mat. vychozí | T.o. | C.vaha | H.vaha | Císlo vykresu | Poz. |
| Poznámka | | | | Celková čistá váha kg | | | | | |
| 1:1 | Meritko Kreslil ELSNER | | Cis.snimku | Zmeny | Datum | Podpis | Index zmeny | | x |
| | Prezkousel | | | | | | | | |
| | Norm.ref. | | | | | | | | |
| | Vyr. projednal | Schvalit | C.transp. | | | | | | |
| | Mat. ref. | Dne: 26.1.05 | | | | | | | |
| SOŠaSOU | | Typ | Skupina | Stary vykres | | Novy vykres | | | |
| HRADEBNÍ | | Nazev | | | | | | | |
| HRADEC KRALOVE | | PŘÍRUBA 3 | | ROZBRUSKA | | | | | |
| | | | | Pocet listu | | List: | | | |