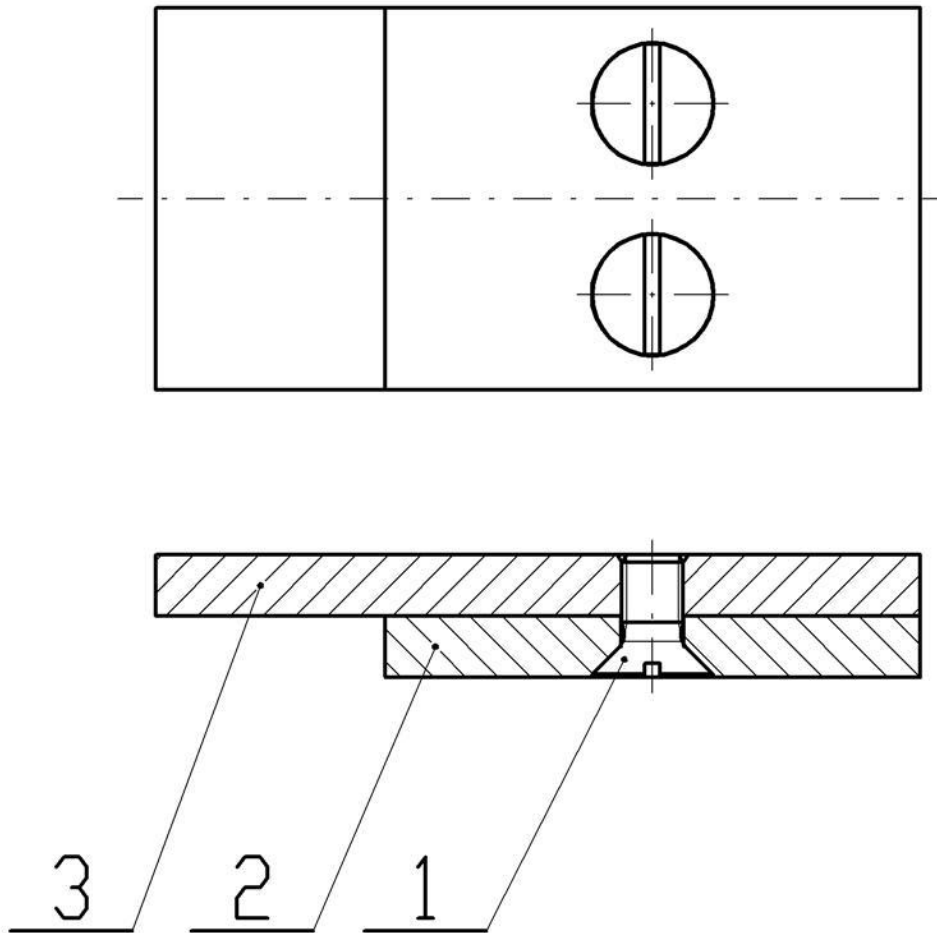


SESTAVA – ŠROUBOVÝ SPOJ



3	PL 8x50x100	1		11 373
2	PL 8x50x70	1		11 373
1	Šroub M8x16	2	ISO 2009	
POZ.	NÁZEV-ROZMĚR	MN.	NORMA	MATERIÁL