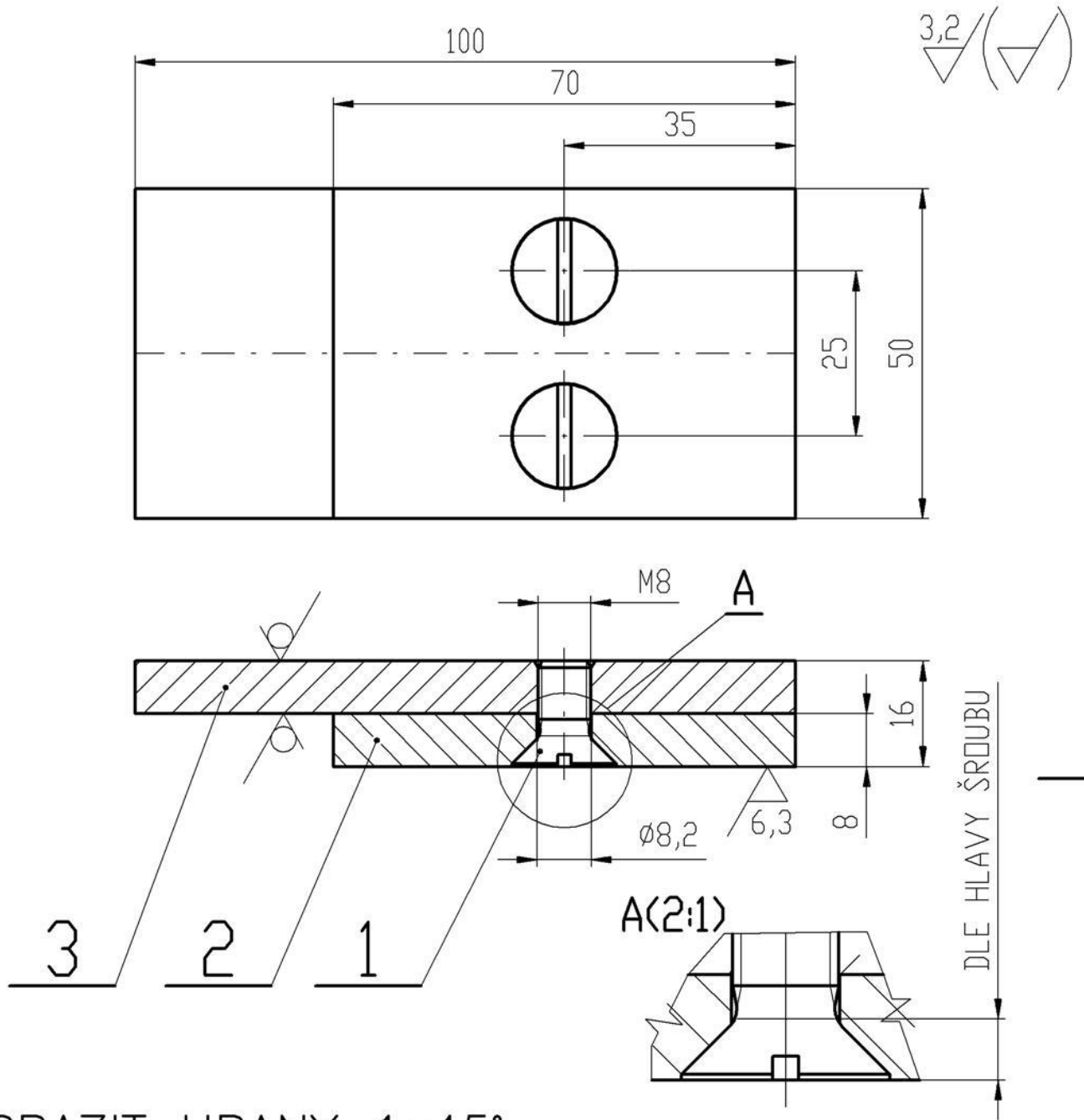



SESTAVA – VZOR ŠROUBOVÉHO SPOJE



SRAZIT HRANY 1x45°

3	PL 8x50x100	1		11 373	
2	PL 8x50x70	1		11 373	
1	Šroub M8x16	2	ISO 2009		
POZ.	NÁZEV-ROZMĚR	MN.	NORMA	MATERIÁL	
INDEX	ZMĚNA	DATUM	PODPIS	SOŠA SOU HRADEBNÍ HRADEC KRALOVÉ	
ZN.MAT.		T.O.			
ROZM.-POLOT.				HMOTNOST kg	MĚŘ. l1
POM. ZAŘ.				ČSN	TŘ.Č.
VYPR. Myška	NORM.REF.			POZN.	Č. KUSOVNĚKU
PŘEZK. Elsner				STARÝ V.	Č.V.
TECHNOL.	SCHVÁLIL				
NÁZEV					
PLECHY-SROUB				Listů	List