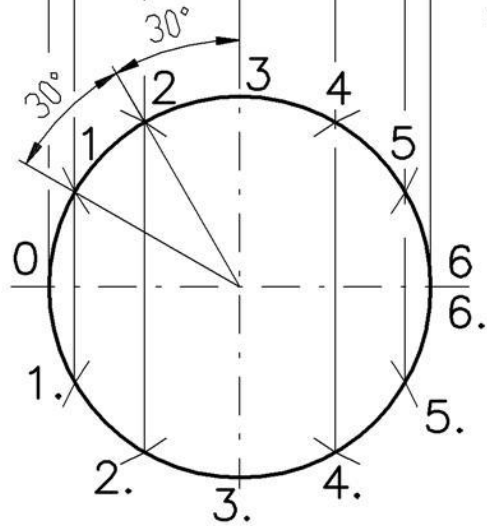
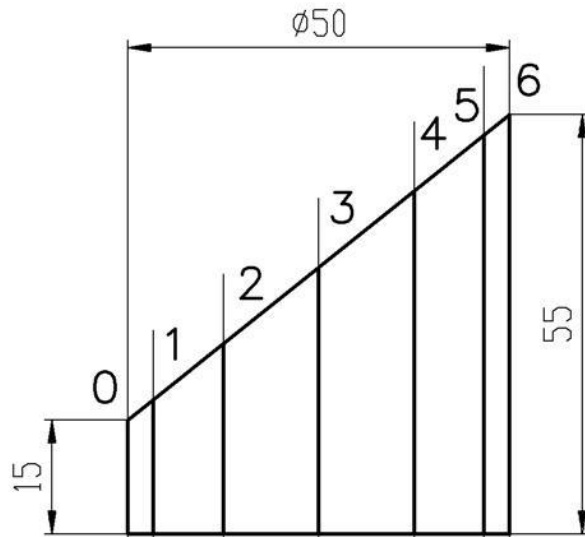
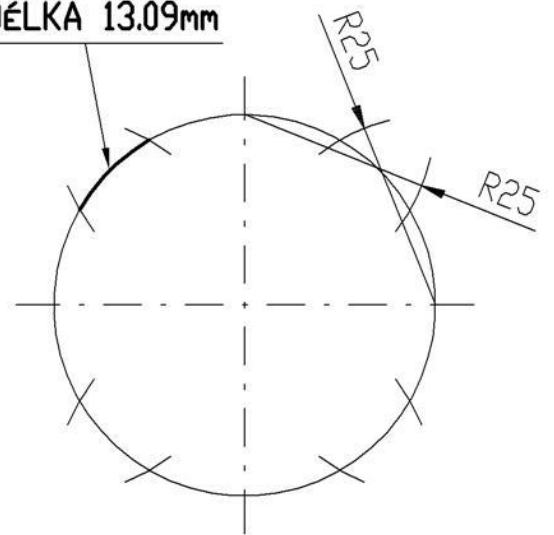


ROZVINOVÁNÍ PLÁŠTĚ



DĚLKA 13.09mm



RÁDIUS 25mm
 OBVOD 157.08mm
 PLOCHA 1963.50mm²

