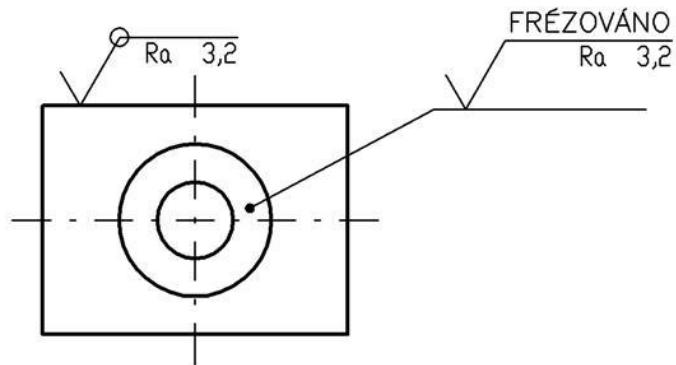


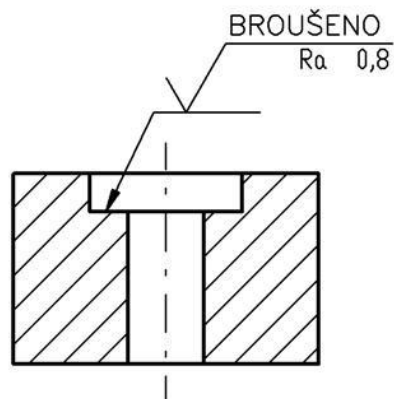
# PŘEDEPISOVÁNÍ JAKOSTI POVRCHU

PŘEDPIS POŽADAVKŮ NA VYROBNÍ PROCES A ORIENTACI NEROVNOSTÍ:

## 1. PŘI FRÉZOVÁNÍ



## 2. PŘI BROUŠENÍ



## ORIENTACE GRAFICKÝCH ZNAČEK

