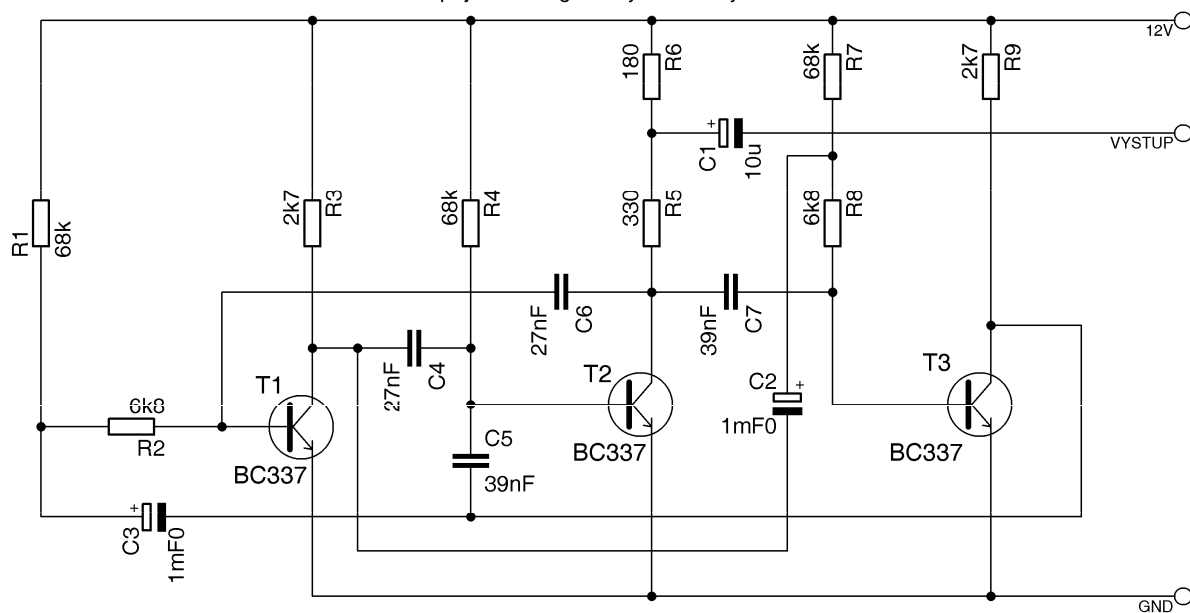


Generátor kolísavého tónu – Syrovátko

Zapojení s integrovanými obvody 15 - str. 139



V mnoha případech je potřeba, aby tón generátoru nebyl konstantní, ale aby měnil frekvenci (aby tón kolísal). Tento zvuk je nápadnější než monotónní zvuk, i když kolísavý tón má menší výkon.

Tranzistory T_1 až T_3 jsou zapojeny jako tři multivibrátory, kde jsou vždy dvě dvojice vzájemně propojeny zpětnou vazbou. Výstupní frekvence kolísá asi od 500 do 700 Hz v rytmu kolem 1 Hz. Změnou kapacit kondenzátorů lze základní frekvence i frekvenci kolísání téměř libovolně měnit. Frekvence se poněkud mění i při kolísání napájecího napětí.

Rozpis součástek

T1, T2, T3	BC337 – 25 TAP	R6	180 Ω - RM0207
R1, R4, R7	68 k Ω - RM0207	C1	10 μ F/25 V – RAD 10/25 RM5
R2, R8	6,8 k Ω - RM0207	C2, C3	1000 μ F/16 V – RAD 1000/16 RM5
R3, R9	2,7 k Ω - RM0207	C4, C6	47 nF – KER 47n RM5
R5	330 Ω - RM0207	C5, C7	39 nF – KER 39n RM5

Zdroj: *Syrovátko – Zapojení s integrovanými obvody 15*