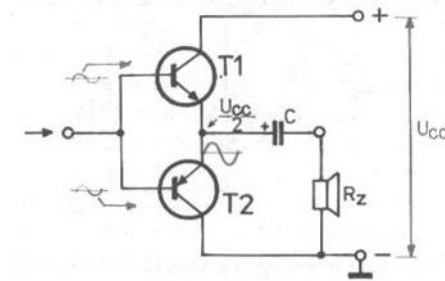


## Koncové stupně s komplementárními tranzistory

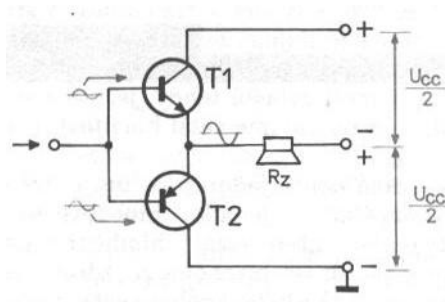
Výkonové (koncové) zesilovače musí dodat dostatečný výkon pro reproduktory, které elektrický signál mění na akustický. Impedance reproduktoru bývá 4-16  $\Omega$ , proto musí dodat poměrně velký výstupní proud.

$$P = \frac{U_{\text{výst.}}^2}{R_Z}$$

Koncové tranzistory bývají komplementární, tzn. typu NPN a PNP. Využívá se toho, že vzhledem ke své opačné vodivosti reagují na přivedený signál odlišně. Při kladné půlvlně se tranzistor typu NPN otevírá, zatímco tranzistor typu PNP se zavírá. Amplituda výstupního napětí tedy může dosáhnout téměř hodnoty napájecího napětí.

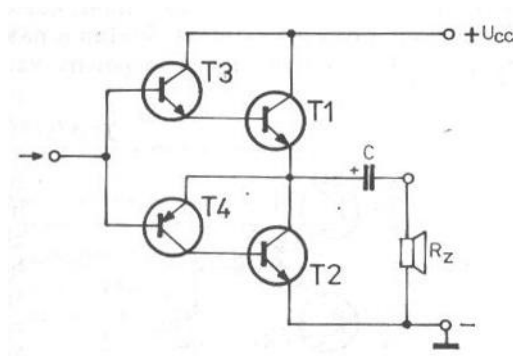


Reproduktor nelze přímo připojit. Vinutí by způsobilo úplný zkrat pro tranzistor T2 a znemožnilo činnost i prvního tranzistoru. Proto se musí reproduktor galvanicky oddělit, čímž se rozumí oddělit SS proud. K tomuto účelu poslouží kondenzátor. V tomto případě musí mít velkou kapacitu přibližně 1000 $\mu$ F (1mF), takže bude elektrolytický.



U tohoto obrázku oddělovací kondenzátor nepotřebujeme, je však zapotřebí symetrické napájení. Napětí zdrojů musí být stejné, jinak může SS proud poškodit cívku reproduktoru -spálit ji. Získáme tak lepší přenos nízkých kmitočtů a vyhneme se vyschnutí kondenzátorů.

Kvazikomplementární zapojení



Vstup signálu přivádíme na komplementární budící tranzistory, každý z nich se otevírá jednou půlvlnou ve stejném okamžiku. Vždy, kdy se otevře příslušný budící tranzistor, otevře se i koncový tranzistor k němu připojený, takové zapojení se nazývá kvazikomplementární, protože každý tranzistor zpracovává pouze jednu půlvlnu. Účinnost dosahuje 65 - 71%.