

Nové vypínače EATON

designové řady Original, Intense a Pure



Společnost Eaton uvádí na trh nové přístroje, které se využijí nejen v klasické domovní elektroinstalaci, ale i systémové instalaci pro automatizaci budov - sběrníkovém systému NIKOBUS a bezdrátovém RF systému Xcomfort. Podle současných trendů v bytové architektuře jsou nové přístroje čtvercového tvaru, s výrazným rámečkem a středovým krytem v rozměru 45x45 mm. Lze vybrat spínače s oblými tvary rámečků (řada Original), tak i moderní vypínače s ostrými hranatými liniemi (řada Intense a Pure). Vybírat můžete ze široké škály materiálů - od lehkého plastového provedení přes exkluzivní kovy, leštěné i matné, až po bambus. Z barev se nabízí tradiční bílá a krémová, ale také lehké pastely, metalické barvy i výrazné barvy sytých a lesklých odstínů.



Stmívač Pure Bamboo

Nové přístroje Eaton vhodné pro všechny typy interiérů

Z nabídky si vyberou milovníci nenápadného klasického vzhledu, hledající vypínače pro tradiční interiéry (řada Original a Intense), ale i milovníci výrazných a designově zajímavých vypínačů, které mají v moderně pojatých interiérech na první pohled zaujmout (řada Intense, Pure a Mysterious). Za pěkným designem a spolehlivými přístroji se odvíjí celá paleta funkcí. Nespočet technických vylepšení přístrojů stávající řady PR20, PR20Soft, daVinci, CIRIO a AXEND montážním firmám přináší a uživatelům nabízí kombinaci jednoduchého použití, pohodlí a elegantního designu. Ty největší rozdíly můžete najít v nejmenších detailech, přičemž každý jednotlivý detail zjednodušuje instalaci.

Co dělá z vypínače dobrý vypínač?

Kvalitní provedení strojku

Dokonalé svorky

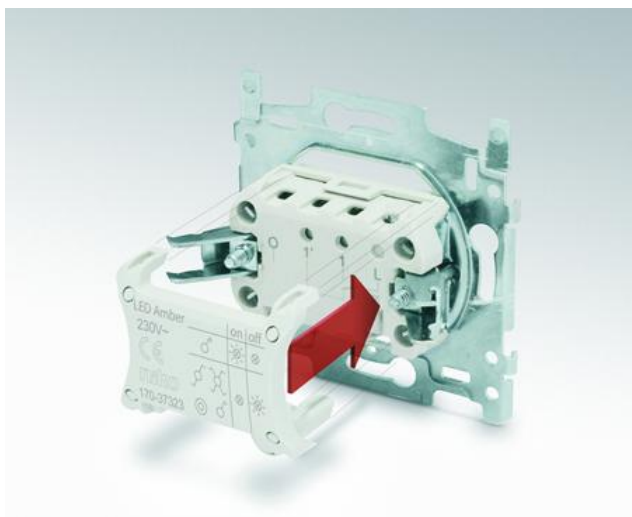
Malá montážní hloubka

LED diody - klik systém

Rozpěrky pro náročnou montáž

Jednoduchá a rychlá montáž

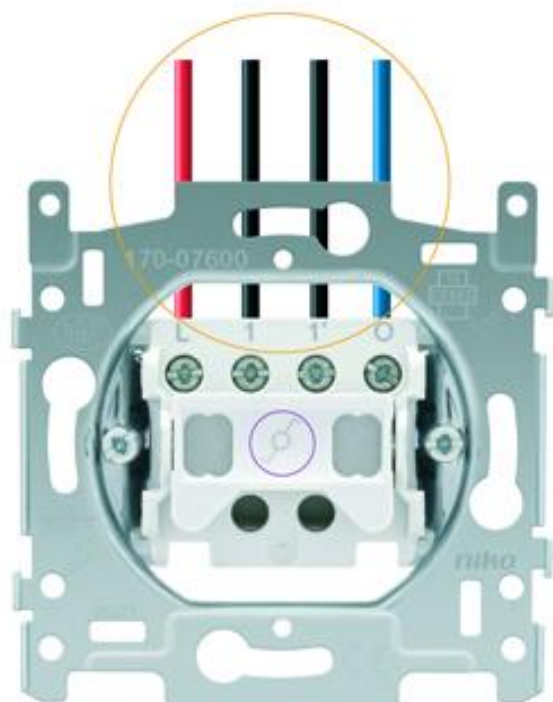




Vypínač Pure Natural green

Strojky přístrojů jsou společné pro všechny tři řady Original, Intense a Pure. Rámečky se vyrábějí rovněž ve vícenásobném provedení s osovou vzdáleností 71 mm a jsou totožné pro vodorovnou a svislou montáž. Zákazník se tak může rozhodnout takřka na poslední chvíli, jak budou osazeny instalační krabice pro násobnou montáž. Tuto výhodu ale nejvíce ocení montážní firmy a velkoobchody, protože počet položek na skladě klesá na polovinu.

Připojovací svorky pro většinu vypínačů a zásuvek jsou umístěny na jedné straně, což umožňuje zkrácení vodičů z kabelu na stejnou délku. Tímto se získává hodně času. Šroubové svorky poskytují připojení 2 vodičů o průřezu 2,5 mm². Celá instalace si vyžaduje jen jeden šroubovák s rovným nebo křížovým hrotem. Připojovací šrouby jsou zapuštěné ve strojku, aby umožnily snadné navádění aku-šroubováku. Hrot šroubováku takovýmto způsobem lehce najde na šroubek a nesklouzne. Velmi důležité je přehledné označení svorek, které koresponduje se schématem zapojení vzadu přístroje. Zepředu se každý přístroj snadno identifikuje díky vyznačenému symbolu a typovému označení.



Svorky na jedné straně zrychlují montáž

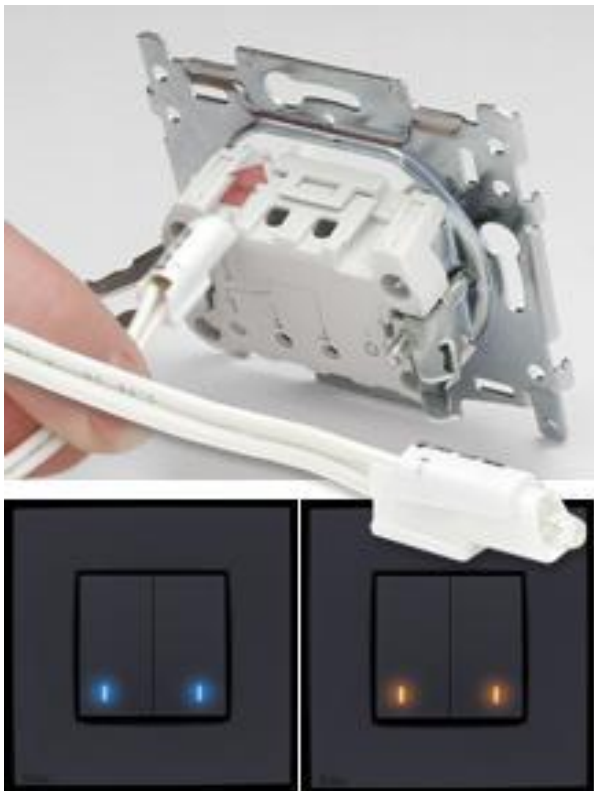
Montážní hloubka vypínače je oproti starší řadě nižší, byla snížena až na pouhých 18 mm. To umožňuje více místa pro kabely v zapuštěné montážní krabici.



Vypínače s montážní hloubkou 18 mm

U tlačítka nebo vypínače může být požadována signalizační nebo orientační kontrolka. Nově lze využít tzv. klik systém, kdy se pouhým nasunutím zezadu na přístroj nasadí „batoh" s modulem LED 230 V. Instalace s

automatickým připojením je mimořádně jednoduchá a rychlá. Po nasunutí LED okamžitě svítí. Obdobně lze použít prosvětlovací klik modul pro zásuvku 230 V pro signalizaci výskytu síťového napětí - např. pro zásuvky, které jsou centrálně vypínané při odchodu. U vypínače s dělenou klapkou (řazení 5) lze prosvětlit obě poloviny. V tomto případě je nutné použít samostatné LED diody s připojovacími vodiči, které jsou na koncích ukončené dutinkami. LED diody se vsunou do vodících otvorů, přičemž nový systém montáže brání vypadnutí při montáži. Přístroje se dodávají s LED 230V nebo pro napětí 12, 24 V v několika barvách - modrá, zelená, červená a jantarová.



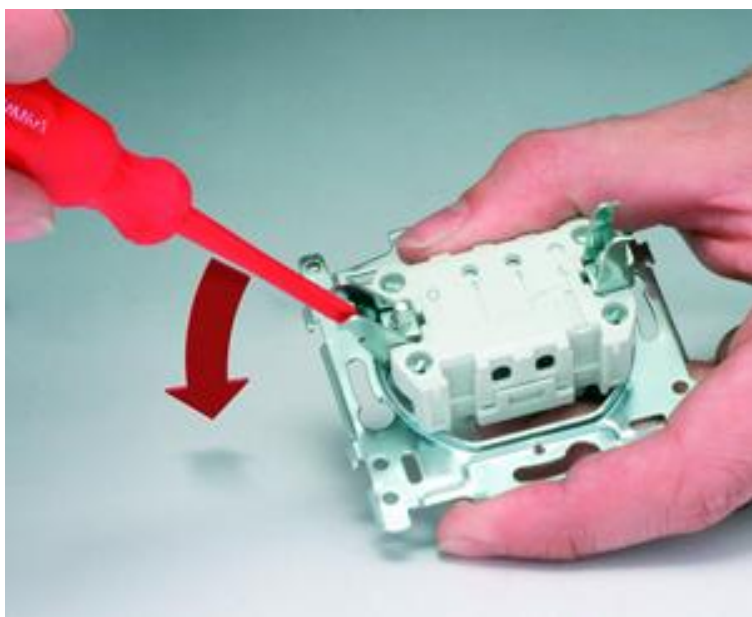
Nový klik systém - „batoh" a Prosvětlení LED diodami 230 V

Důležitou součástí strojku je montážní rám. Je vyrobený z ocelového plechu tl. 1 mm, všechny jeho části jsou galvanicky upraveny. Vyniká svojí pevnou a tuhou konstrukcí, vyztužené okraje zabraňují deformaci strojku při montáži. Pro přesnou montáž přístrojů vedle sebe do násobných krabic s roztečí 71 mm je rám opatřen oky s možností rybinového spojení. Pokud je první přístroj namontovaný rovně, rybinové spojení zajistí, že i další přístroje budou automaticky také rovné a nevznikne problém s deformací rámečku. Pro uchycení montážního rámu do krabice lze použít několik typů předlisovaných otvorů.



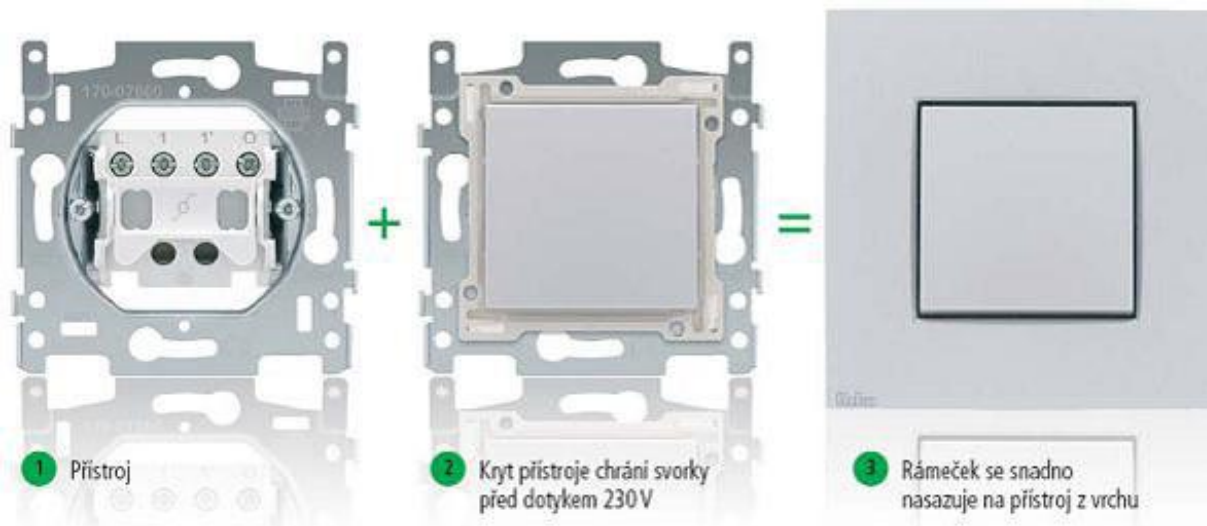
Montážní rám s rybinovým spojením přístrojů

Rychlost montáže výrazně zvyšují rozpěrky, které usnadňují montáž přístroje i do hluboko osazených krabic pod omítkou, přičemž přichycení přístroje zůstává mimořádně pevné. Jsou nainstalované u většiny přístrojů na montážním rámu. U vypínačů se pro uchycení již nepoužívají gumičky a v případě nutnosti je lze snadno pomocí šroubováku snadno odstranit, případně nahradit ještě delšími - ty se objednávají samostatně.



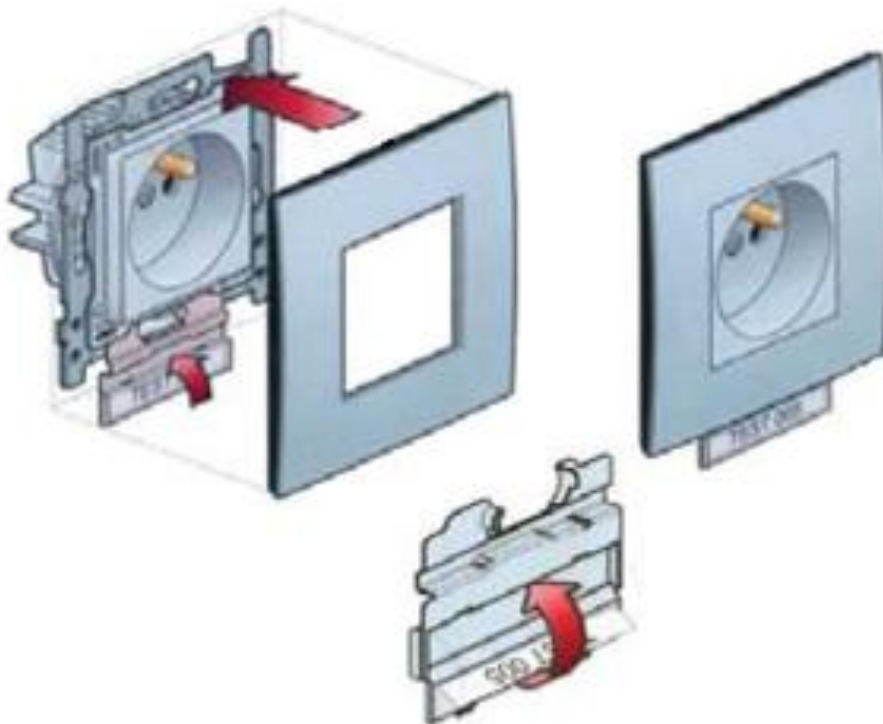
Rozpěrky pro snadnou montáž

Kompletace vypínače je nyní rychlejší. Lze ji vykonat pouze ve třech krocích, a to je o jeden krok méně než u starší řady. Pro připevnění rámečku už není zapotřebí montážní úchytka, rámeček se montuje pouhým nasazením na přístroj zepředu! Pro montáž přístroje lze použít běžné instalační krabice např. KU, KP apod. s min. hloubkou 40 mm. Montážní rám nedovolí osadit přístroj příliš hluboko. Na vypínač se nasadí středový kryt, na něj rámeček. Výhodou tohoto řešení je nejen rychlost montáže, ale hlavně možnost výškového přizpůsobení přístroje na zdi až v 5 polohách, kdy přístroj je nainstalovaný např. na vyčnívající krabici, případně na sádkartonové krabici s osazením. Rámeček vždy přesně dosedne na stěnu a překryje „problémy“ instalace. Lze jej buď manuálně anebo pomocí šroubováku lehce vyjmout, např. při malování. Středový kryt chrání svorky před dotykem s živou částí!



Rámeček se nasazuje zepředu

A nyní už zbývá přístroj elegantně označit číslem silového vývodu nebo funkcí. Pro označení vypínače se nejčastěji používají středové kryty s popisným štítkem. Jsou ale i jiné možnosti označení. Například pro nemocnice, kanceláře, administrativní budovy apod. lze objednat rámečky v bílé řadě Original s textovým polem pro identifikaci přístroje. Další možnost označení je použití průhledného PVC adaptéru pro tištěný štítek, který se vloží vodorovně anebo svisle přímo pod rámeček. Takto lze označit libovolný design rámečku.



Označení rámečků průhledným štítkem

Budete malovat? Pak z vypínačů a zásuvek vyjměte rámeček a na středový kryt nasuňte malířskou krytku. Ta ochrání přístroj před znečištěním při malování a to i v případě, že pro malování používáte váleček. Krytku lze přemalovat, po malování omýt a kdykoliv použít později. Důmyslné!



Malířská krytka brání znečištění

Originál

Řada Originál je charakterizována mimořádně jemnými oblými liniemi rámečků s nevtíravou bílou, krémovou, stříbrnou, hnědou nebo světle šedou barvou. Příjemně vás překvapí svou cenou, která je v porovnání s jejich kvalitním provedením více než příznivá. Oproti starší řadě PR20 je vypínač v bílé barvě přibližně o 20% levnější.



Design Original White

Intense

Domovní přístroje Intense na sebe upoutají svoji pozornost již při prvním pohledu. V duchu současných trendů působí minimalistickým až jemným dojmem, ovšem při zachování hranatých linií. Ze široké nabídky šesti pastelových barev rámečků - azurové, stříbrné, bronzové, antracitové, bílé, hnědé a tří leštěných metalických provedení - stříbrné, zlaté a kovově stříbrné, si vybere úplně každý. Je to design pro každý interiér.



Design Intense Anthracite

Pure

Řada Pure, určená pro nejnáročnější klientelu, je ztělesněním moderního designu. Přístroje vynikají čistými, ostře řezanými liniemi, pozornost poutají mimořádně elegantním provedením. Působí luxusním, mohutným dojmem. Exkluzivní přírodní materiály pro výrobu rámečků jako jsou hliník, lakovaná ocel, bambus nebo nerezová ocel zaručují trvalou a elegantní povrchovou úpravu. Jsou dostupné celkem v 11 provedeních rámečků a 12 barvách středových krytů. Jsou vhodné do všech typů moderních interiérů.



Řada Pure Red

Mysterious

Převratná novinka v domovních vypínačích! Mysterious - tzv. neviditelný vypínač bez rámečku nadchne všechny milovníky extravagance a originálního designu. Přístroje jsou úplně zapuštěné do cihlové nebo sádrokartonové stěny a jsou přemalované, resp. přelepené dekorativní tapetou, samozřejmě omyvatelnou. Dokonale tak splývají s interiérem, jejich umístění na stěně prozrazuje pouze vnější mezikruží přístroje, prosvětlené modrými LED diodami uvnitř tlačítka. Dotykem na libovolné místo tlačítka se aktivuje 1 ze 4 beznapěťových kontaktů, který vybavuje např. impulzní relé či binární vstup systému Nikobus nebo RF. Přístroje Mysterious jsou originální, luxusní a jedinečné. Na www.mysterious.be se seznámte se způsobem montáže a různými možnostmi využití v těch nejnáročnějších interiérech. Už nikdy nemusíte vybírat rámeček, který se nejvíce hodí k zařízení Vašeho interiéru!



Zásuvka Mysterious zapuštěná v sádrokartonu