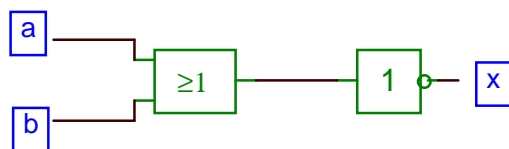


Kontrolní test Číslicová technika 1/3

Úkoly:

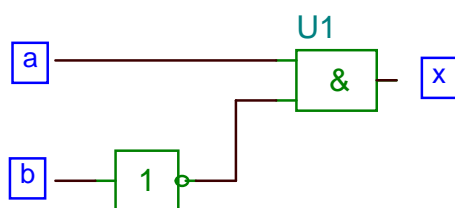
1. Sestav pro obvod z obr. 1 pravdivostní tabulku a napiš obvodovou rovnici



obr. 1

b	a	x
0	0	
0	1	
1	0	
1	1	

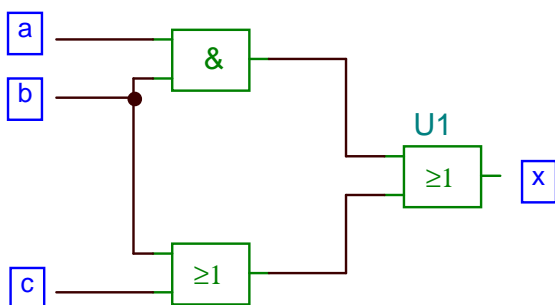
2. Sestav pro obvod z obr. 2 pravdivostní tabulku a napiš obvodovou rovnici



obr. 2

b	a	x
0	0	
0	1	
1	0	
1	1	

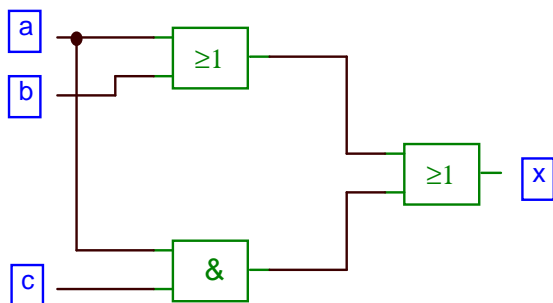
3. Sestav pro obvod z obr. 3 pravdivostní tabulku a napiš obvodovou rovnici



obr.3

c	b	a	x
0	0	0	
0	0	1	
0	1	0	
0	1	1	
1	0	0	
1	0	1	
1	1	0	
1	1	1	

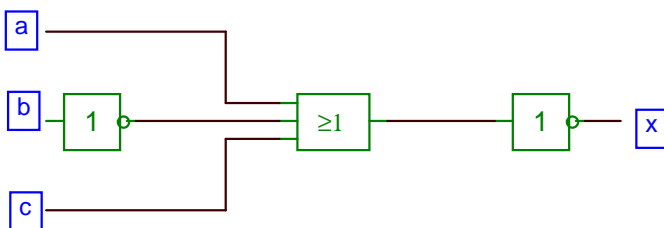
4. Sestav pro obvod z obr. 4 pravdivostní tabulku a napiš obvodovou rovnici



c	b	a	x
0	0	0	
0	0	1	
0	1	0	
0	1	1	
1	0	0	
1	0	1	
1	1	0	
1	1	1	

obr.4

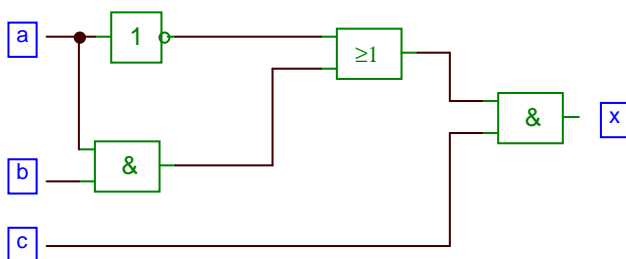
5. Sestav pro obvod z obr. 5 pravdivostní tabulku a napiš obvodovou rovnici



c	b	a	x
0	0	0	
0	0	1	
0	1	0	
0	1	1	
1	0	0	
1	0	1	
1	1	0	
1	1	1	

obr.5

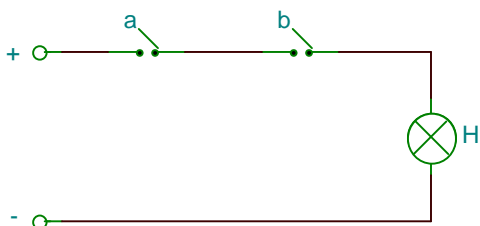
6. Sestav pro obvod z obr. 6 pravdivostní tabulku a napiš obvodovou rovnici



c	b	a	x
0	0	0	
0	0	1	
0	1	0	
0	1	1	
1	0	0	
1	0	1	
1	1	0	
1	1	1	

obr.6

7. Sestav u zapojení na obr.7 pravdivostní tabulku a zapiš obvodovou rovnici

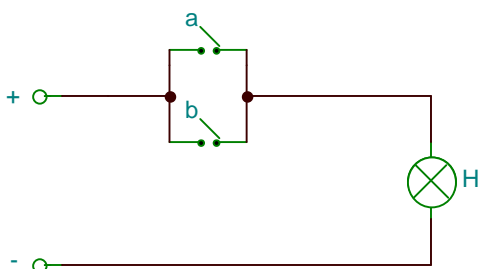


a	b	H
0	0	
0	1	
1	0	
1	1	

obvodová rovnice

obr. 7

8. Sestav u zapojení na obr.8 pravdivostní tabulku a zapiš obvodovou rovnici

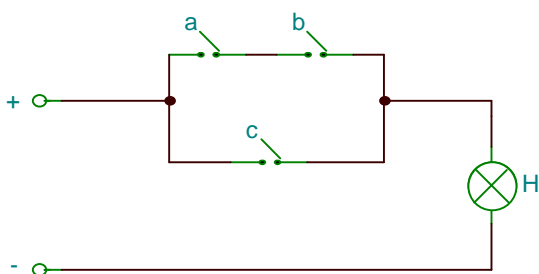


a	b	H
0	0	
0	1	
1	0	
1	1	

obvodová rovnice

obr.8

9. Sestav u zapojení na obr.9 pravdivostní tabulku a zapiš obvodovou rovnici

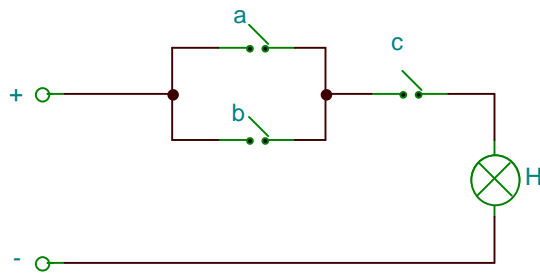


a	b	c	H
0	0	0	
0	0	1	
0	1	0	
0	1	1	
1	0	0	
1	0	1	
1	1	0	
1	1	1	

obvodová rovnice

obr. 9

10. Sestav u zapojení na obr 10 pravdivostní tabulku a zapiš obvodovou rovnici



obr.10

a	b	c	H
0	0	0	
0	0	1	
0	1	0	
0	1	1	
1	0	0	
1	0	1	
1	1	0	
1	1	1	

obvodová rovnice