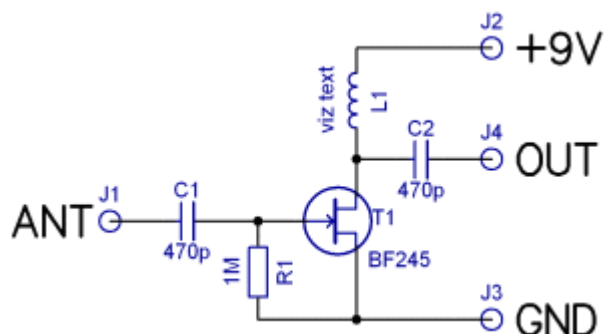


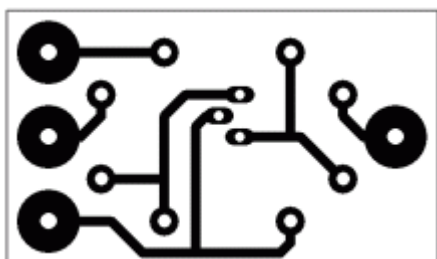
VF zesilovač

Neladěná aktivní anténa AM i FM

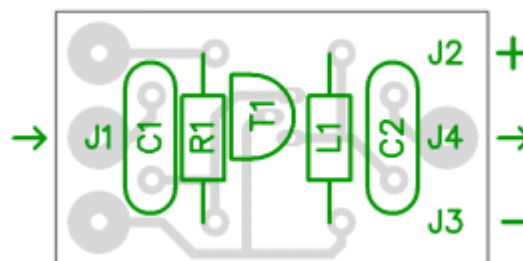
Na krátkých vlnách je svým ziskem srovnatelná s 10-20m dlouhou drátovou anténou. Jedná se o prutovou anténu dlouhou zhruba 50cm doplněnou o zesilovač s tranzistorem BF245 podle obrázku 1.



Zesilovač je postaven na tranzistoru N-FET typu BF245 (T1) schopným pracovat až do frekvence 700MHz. Na svém vstupu, na konektoru J1 má připojenu krátkou prutovou anténu (kolem 50cm). Zesílený signál je poté veden z konektoru J4 na vstup přijímače, případně přímo na anténu přijímače. Napájení zesilovače je přivedeno na konektory J2 a J3. Cívka L1 by měla mít pro spodní konec DV impedanci kolem 470 μ H. Pro horní konec KV pásma postačí již kolem 47 μ H.



Obr. 2: Rozmístění součástek



Obr. 3: Plošný spoj (není stranově převráceno!)

Seznam součástek

R1	1M
C1	470p
C2	470p
L1	viz text
T1	BF245

Literatura:

[1] Aktivní anténa AM/FM. *Pandratron* : *Elektrotechnický magazín* [online]. 2006, [cit. 2011-01-08].

Dostupný z WWW: http://pandatron.cz/?219&vypocet_chladice#komnapis.