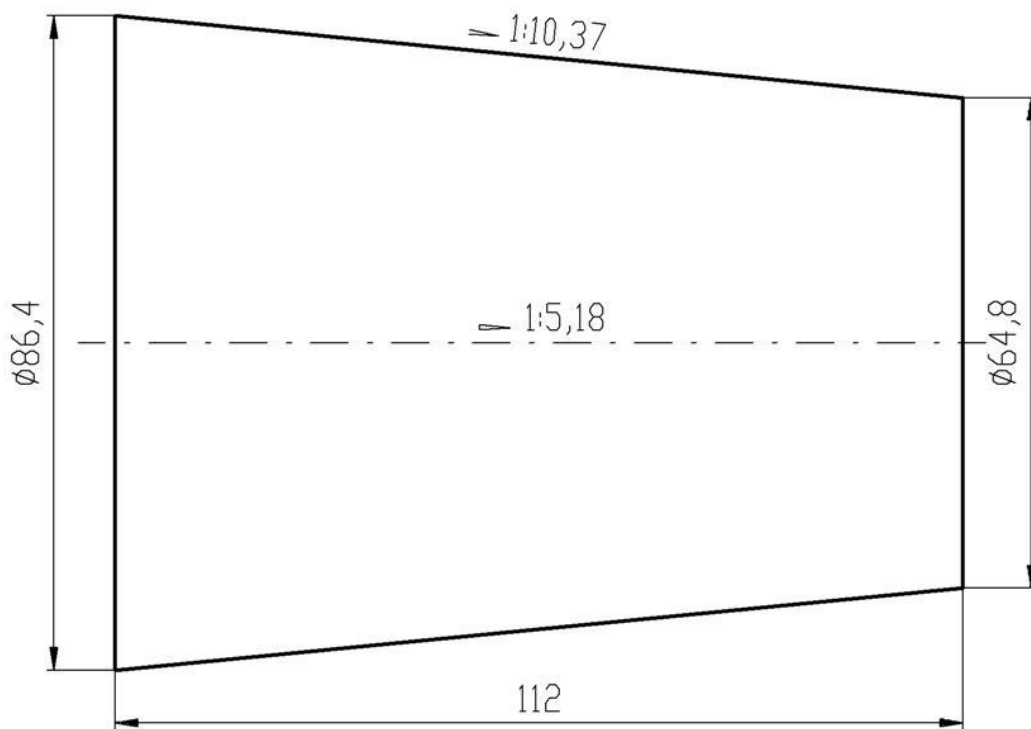


VÝPOČET KUŽELOVITOSTI

NAKRESLETE A OKÓTUJTE KOMOLÝ KUŽEL, JE-LI:

$D=86,4\text{mm}$, $d=64,8\text{mm}$ A DÉLKA $L=112\text{mm}$.

K UVEDENÉMU KUŽELY PROVEĎTE VÝPOČET KUŽELOVITOSTI SKLONU A PŘEPOČET PRO ZÁPIS SKLONU A KUŽELOVITOST NA VÝKRES. UVEDENÉ HODNOTY ZAKÓTUJTE DO VÝKRESU.



$$K = \frac{D-d}{L}$$

$$K = \frac{86,4-64,8}{112} = \frac{21,6}{112} = 0,192$$

$$X = \frac{L}{D-d} = \frac{112}{86,4-64,8} = \frac{112}{21,6} = 5,18$$

$$S = \frac{\frac{D-d}{2}}{L} = \frac{D-d}{2L} = \frac{86,4-64,8}{224} = \frac{21,6}{224} = 0,096$$