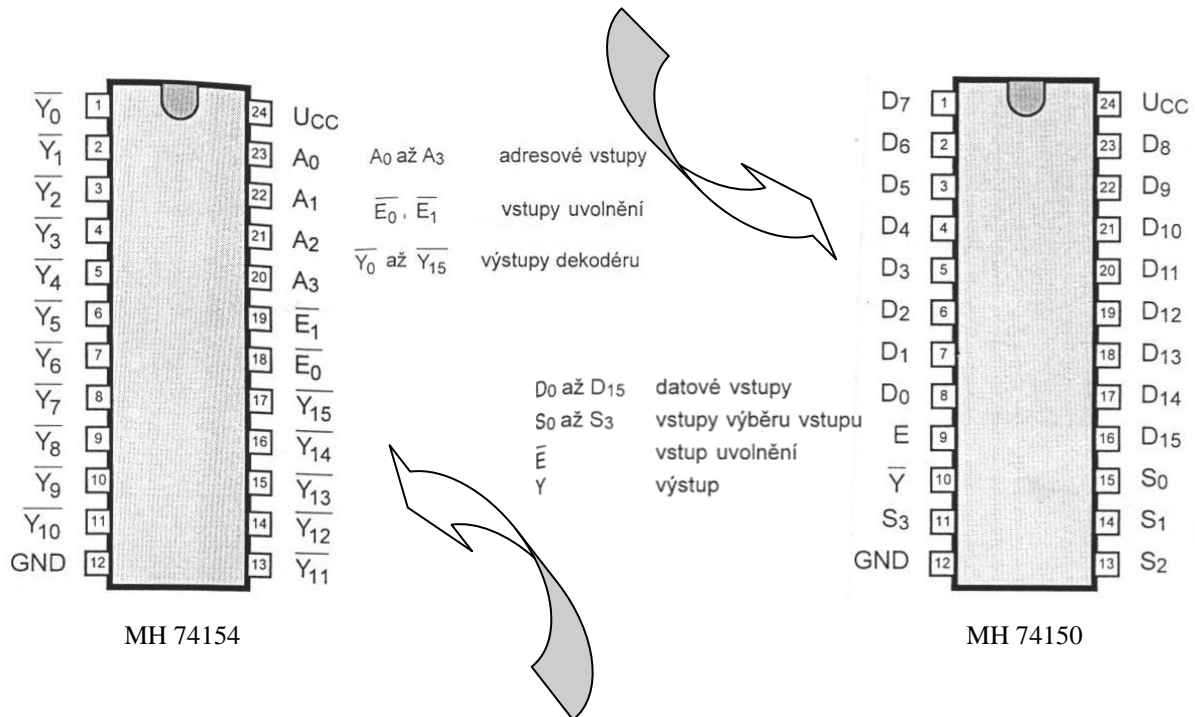


Multiplexory a Demultiplexory

MULTIPLEX

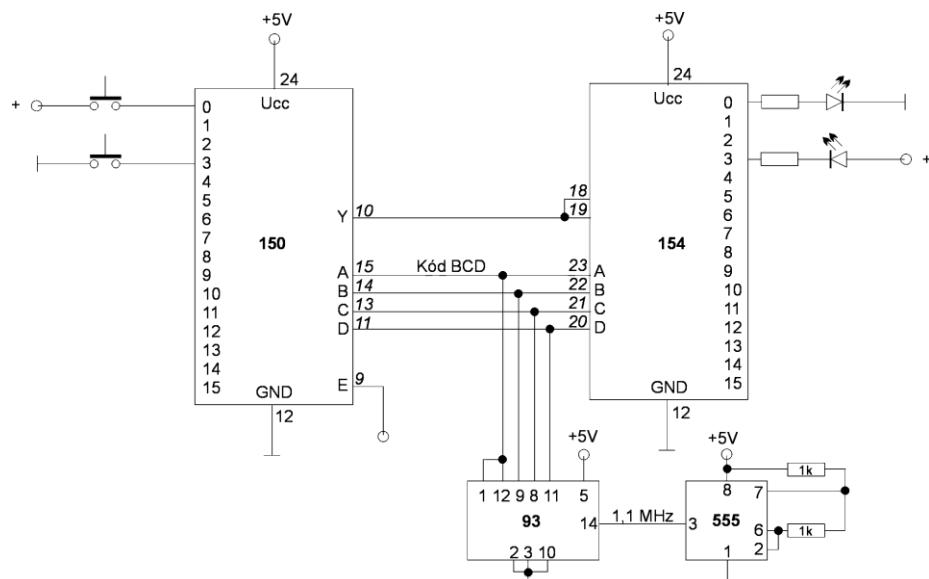
Je to číslicový přepínač několika vstupů na jeden výstup. Např. obvod MH 74150 je šestnáctivstupový multiplexer. Adresní vstupy S_0 až S_3 určují, který ze vstupů D_0 až D_{15} bude propojen na výstup Y . Na výstupu dostaneme inverzní logickou úroveň vybraného vstupu. Úroveň L na vstupu blokování E aktivuje obvod. Úroveň H na vstupu E obvod blokuje.



DEMULTIPLEX

Funguje opačně než multiplex. Obvod MH 74154 je dekodér čtyřbitového binárního kódu na kód 1 ze 16. Adresovými vstupy A_0 až A_3 se vybírá vždy jen jeden výstup Y , který bude aktivní. Úroveň L na vstupech blokování E aktivuje obvod.

Praktické zapojení:



Literatura:

[1] JEDLIČKA, Petr. *Přehled obvodů řady TTL 7400 : 2. díl - řada 74100 až 74199*. Praha : BEN, 2002. 317 s. ISBN 80-86056-28-7.

[2] ULRICH, Daniel. *Schéma zapojení*. Hradec Králové.