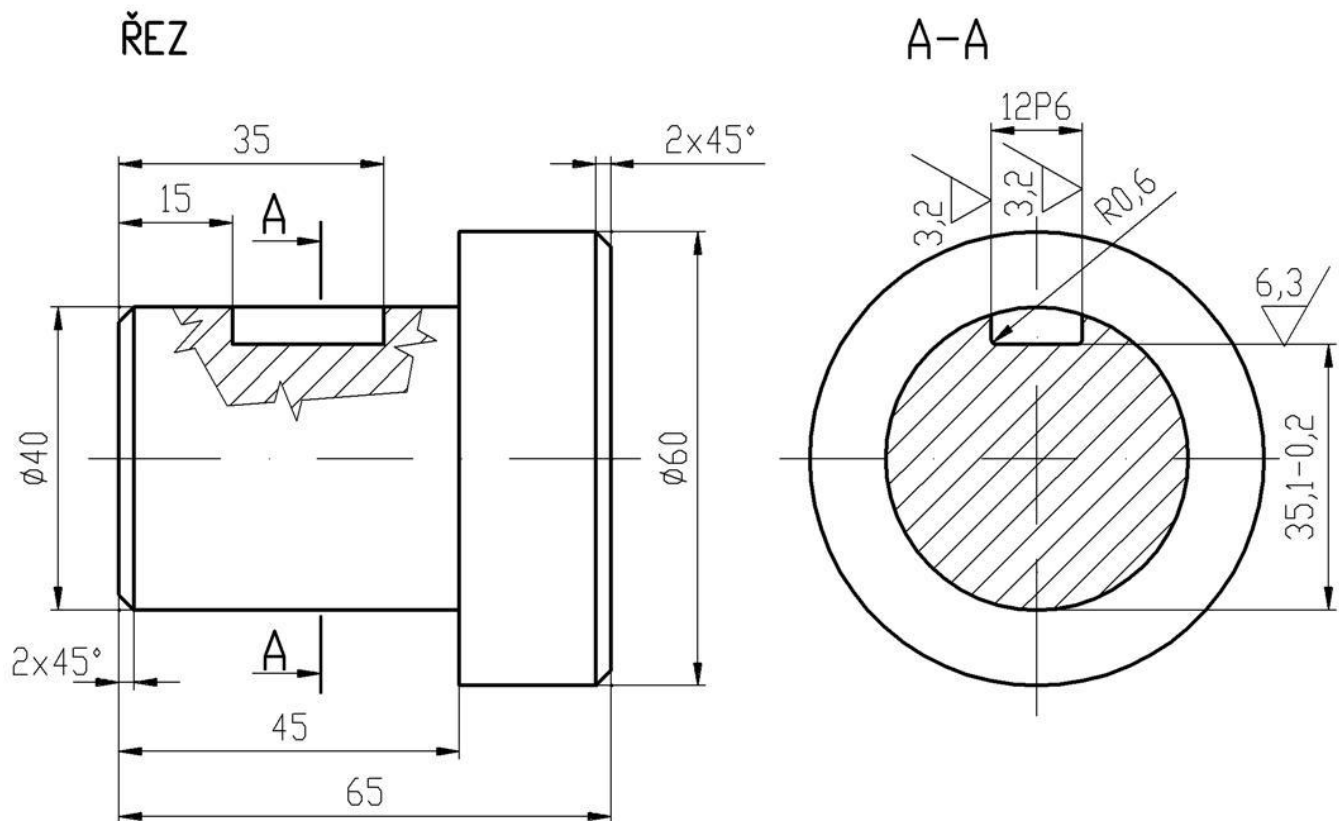


ŘEZ



ŘEZ – JE ZOBRAZENÍ PŘEDMĚTU MYŠLENĚ ROZŘÍZNUTÉHO V JEDNÉ NEBO NĚKOLIKA ROVINÁCH. ZOBRAZUJEME JEN TY ČÁSTI, KTERÉ LEŽÍ V ROVINĚ ŘEZU A ZA NÍM. PRŮBĚH ŘEZU OZNAČUJEME TLUSTOU ČAROU VČETNĚ JEHO ZALOMENÍ. SMĚR SE OZNAČÍ KRÁTKOU ŠIPKOU. ŠRAFOVACÍ ČÁRY SE KRESLÍ POD ÚHLEM 45° K VZHLEDEM K OBRYSOVÉ ČÁŘE NEBO K JEHO OSE. (ŘEZ)

DRUHY ŘEZŮ: PODÉLNÉ, PŘÍČNÉ, VODOROVNÉ, SVISLÉ
ŠIKMÉ, LOMENÉ, ČÁSTEČNÉ, POLOVIČNÍ,
STUPŇOVITÝ APOD.