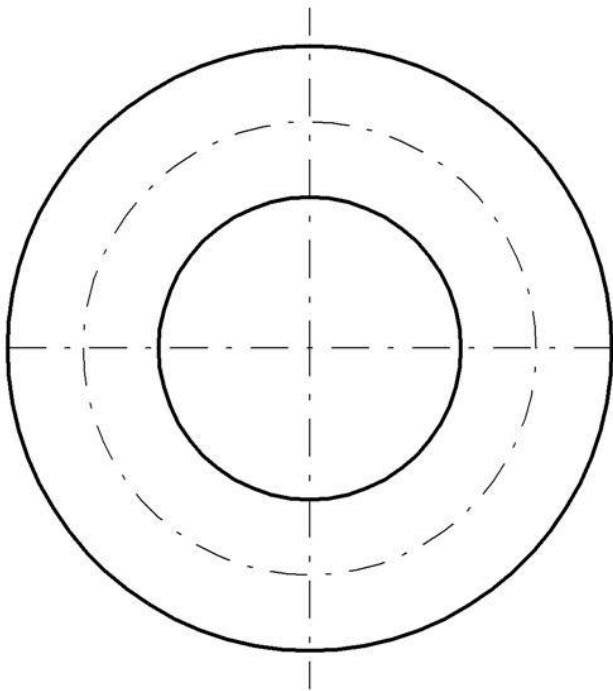
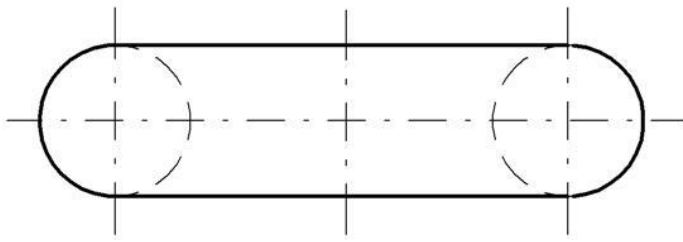
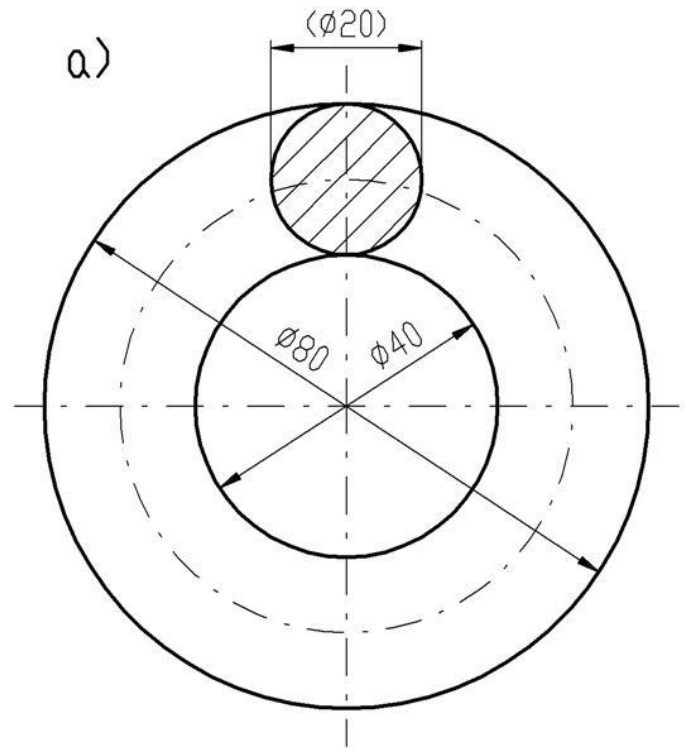


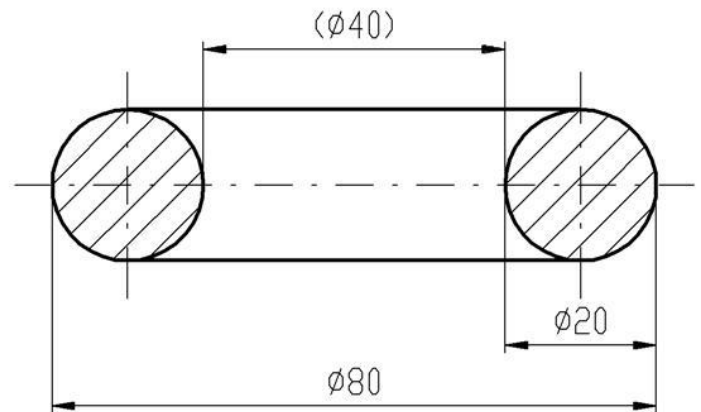
SDRUŽENÉ PRŮMĚTY



a)



b)



PRSTENEC (ANULOID) ZOBRAZUJEME TECHNICKY BUĎ PODLE OBR. a) V NÁ-
RYSU S OTOČNÝM PRŮŘEZEM A ZAKÓTOVÁNÍM VNĚJŠÍHO A VNITŘNÍHO PRŮ-
MĚRU A PRŮMĚRU PRŮŘEZU, NEBO PODLE OBRÁZKU b) V ŘEZU SE ZAKÓ-
TOVÁNÍM VNĚJŠÍHO A VNITŘNÍHO PRŮMĚRU A PRŮMĚRU PRŮŘEZU. V PRVNÍM
PŘÍPADĚ JE KÓTOVÁN PRŮŘEZ JAKO INFORMATIVNÍ ROZMĚR A V DRUHÉM PŘÍ-
PADĚ JE JAKO INFORMATIVNÍ ROZMĚR KÓTOVÁN VNITŘNÍ PRŮMĚR.