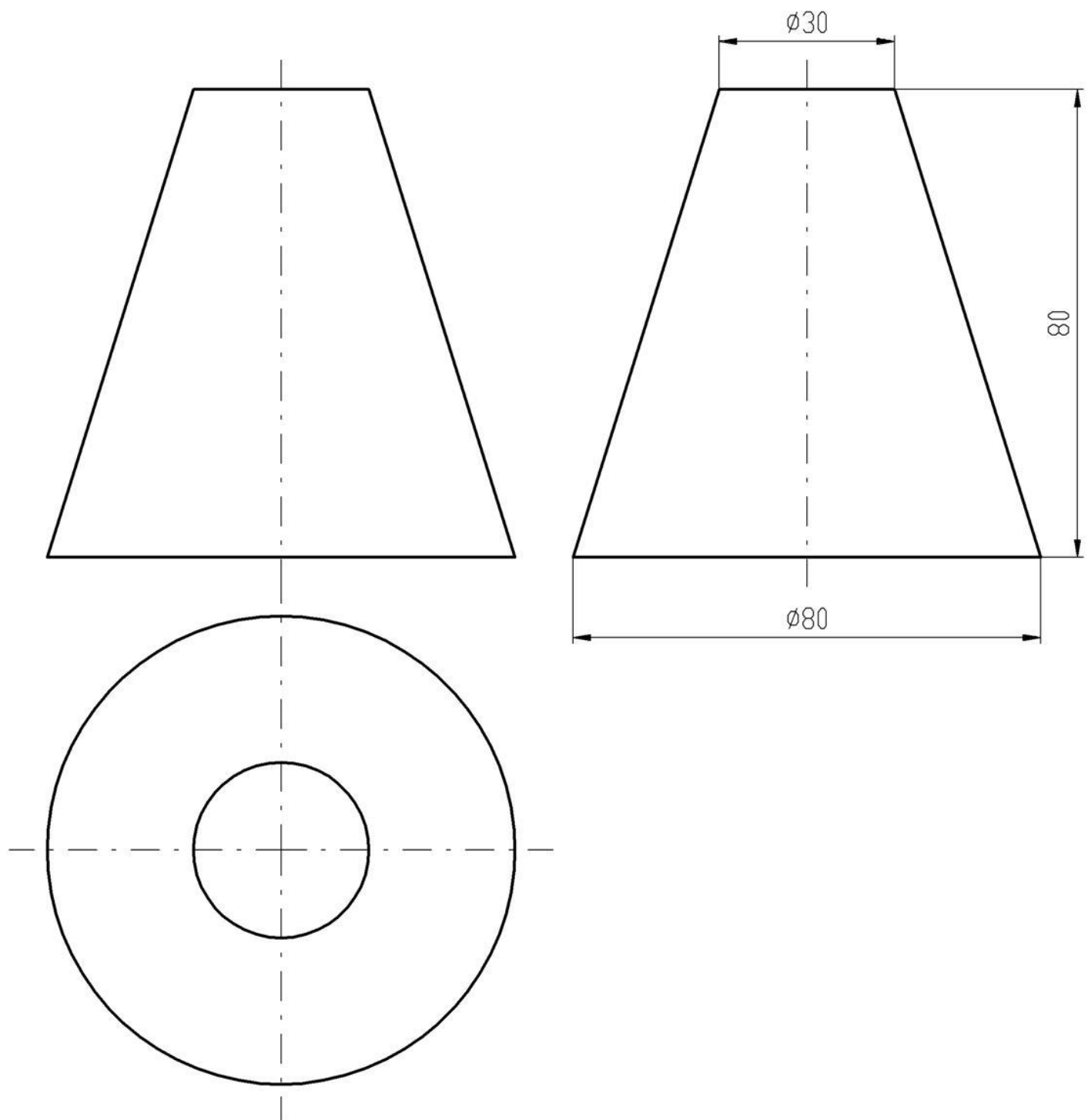


# SDRUŽENÉ PRŮMĚTY



KOMOLÝ KUŽEL ZOBRAZÍME TECHNICKY JEDNIM PRŮMĚTEM (NÁRYSEM), V NĚMŽ VŽDY KRESLÍME PODÉLNOU OSU. RO-  
TAČNÍ TVAR VYZNAČÍME V KÓTÁCH PRŮMĚRU PODSTAV  
ZNAČKU  $\varnothing$ , ZAPSANOU PŘED KÓTOVACÍ ČÍSLO.