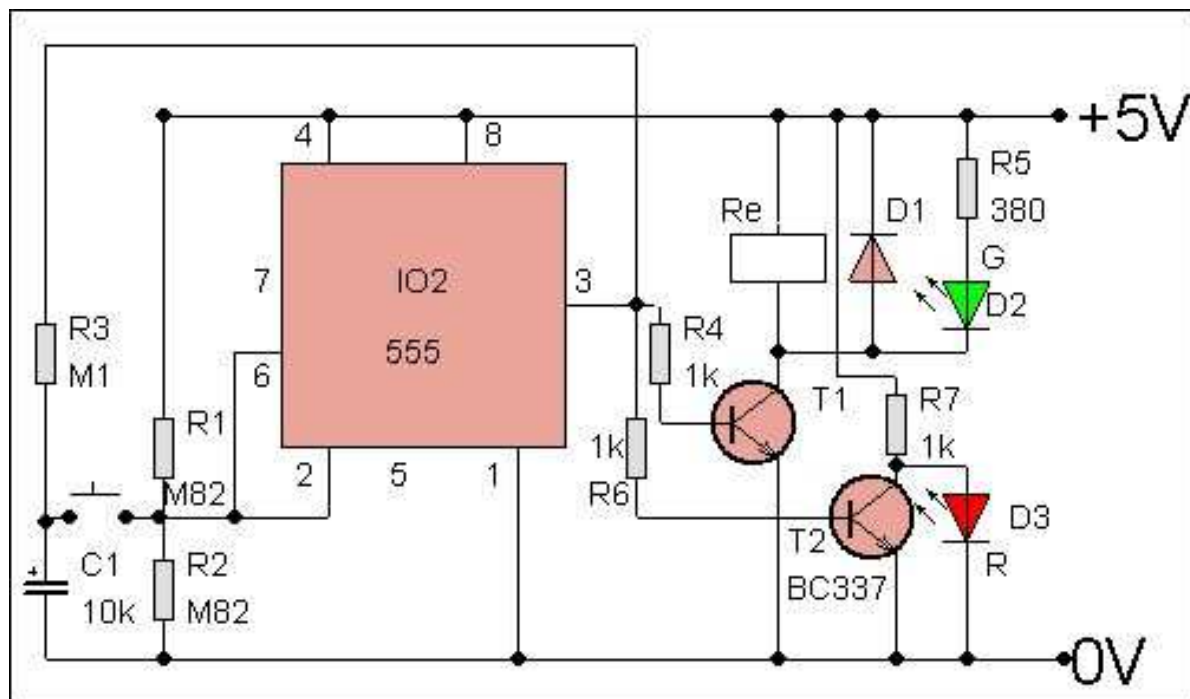


Elektronický spínač

Jedná se o bistabilní klopný obvod s IO NE555. Kondenzátor C1 zde slouží jako blokovací. Výstup z NE555 je veden do T1 a zároveň do T2. Pokud je na výstupu logická 1 pak je tranzistor T1 a T2 otevřen. V případě T1 sepne relé a rozsvítí se dioda D2. T2 zkratuje napětí pro diodu D3 a tím pádem nesvítí. Pokud je na výstupu 555 logická 0 pak T1 a T2 je zavřen a tím pádem relé není sepnuto a dioda D2 nesvítí. Naopak T2 přestal zkratovat napětí pro D3, takže nyní svítí. Zapojení je velice jednoduché a trochu zkušenější radioamatér by ho měl zvládnout sestrojít.



Zdroj: http://www.kutil.borec.cz/spinac_0.htm