

# Kontrolní práce: Signalizace otevřených dveří

Požité obvody: CMOS4093

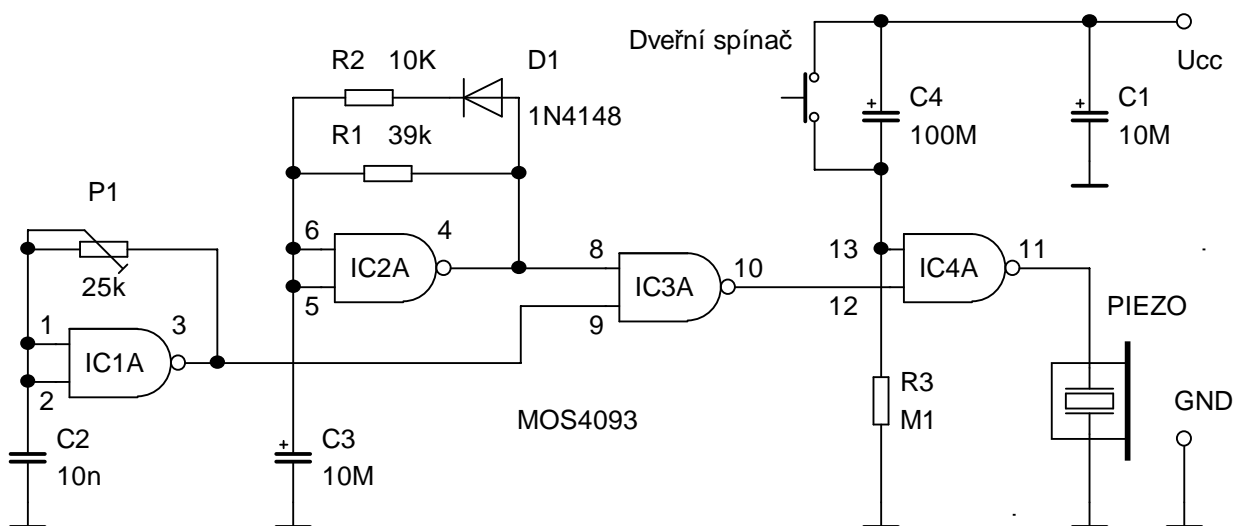
Jméno příjmení: ..... Skupina: ..... Datum: .....

## Popis:

Zařízení signalizuje akustickým signálem z piezoměniče otevření sledovaných dveří. Ty jsou vybaveny magnetickým kontaktem, který je v klidovém stavu rozpojen (pokud jsou dveře uzavřeny) a při otevření sepne. Lze použít libovolný počet dveřních spínačů. Zapojení obsahuje dva generátory. Generátor s IC1A kmitá na vyšší frekvenci v akustickém pásmu, nastavitelným trimrem P1. Druhé hradlo IC1B funguje jako generátor pro modulátor s IC1C, který vytváří přerušovaný zvuk signalizace. Poslední hradlo IC1D se aktivuje sepnutím dveřního spínače. a na jeho výstupu je připojen piezoměnič. Obvod lze napájet z destičkové baterie 9V.

## Zadání:

1. Dle schéma zapojení navrhnete DPS. Nakreslete DPS ze strany součástek a ze strany spojů.
2. Dle návrhu vyrobte a osadte DPS. Návrh odevzdejte s vyrobenou DPS. Napište seznam součástek.
3. Proveďte osazení a oživení DPS.
4. Změřte oba kmitočty generátorů. Změřte délku přerušovaného signálu a délku pomlky ( s ).



## Měření:

Doba realizace 6 hodin. Čas zahájení .....

Čas ukončení.....

## Hodnocení:

| Hodnocený úkon   | Bodů | Dosaženo |
|------------------|------|----------|
| Návrh DPS        | 10   |          |
| Realizace DPS    | 10   |          |
| Oživení a měření | 10   |          |
| Celkem           | 30   |          |
| Hodnocení        |      |          |

| Body  | Klasifikace |
|-------|-------------|
| 26-30 | 1           |
| 21-25 | 2           |
| 16-20 | 3           |
| 10-15 | 4           |
| 0-9   | 5           |