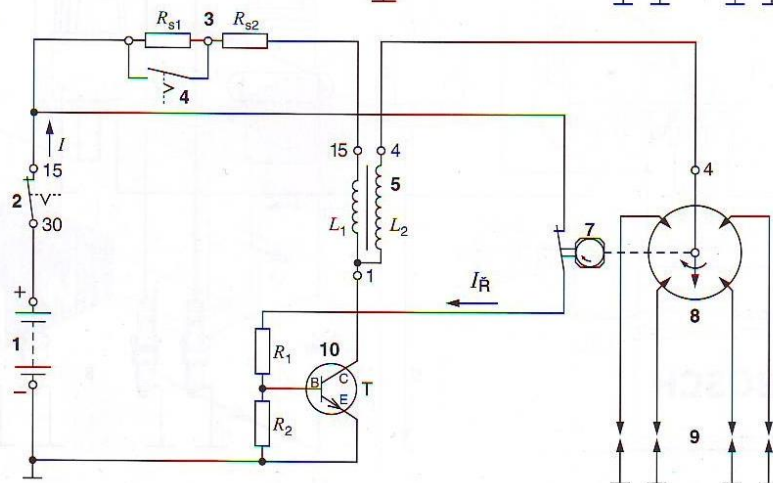
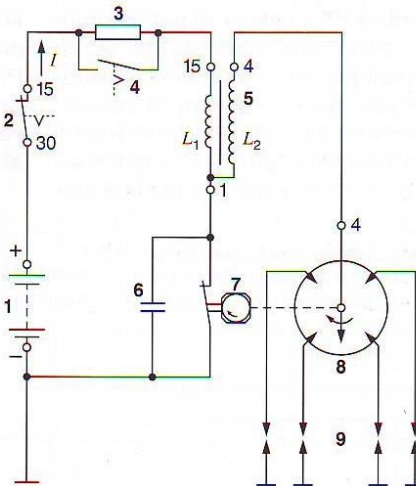


Kontakty řízené tranzistorové zapalování

Obrázek 2: Porovnání tradičního cívkového zapalování (SZ) s kontakty řízeným tranzistorovým zapalováním (TZ-K)

Nahoře: schéma zapojení SZ. Přerušovač je výkonový i řídicí spínač v jednom.

Dole: zjednodušené schéma zapojení TZ-K
 1 akumulátor, 2 spínací skříňka, 3 předřadný odpor, 4 spínač pro zvýšení napětí při startu, 5 zapalovací cívka s primárním vinutím L_1 a sekundárním vinutím L_2 , 6 kondenzátor, 7 přerušovač (řídicí spínač), 8 rozdělovač, 9 zapalovací svíčka, 10 elektronika s odpory děliče napětí R_1 a R_2 a tranzistorem T.
 V obrázku zaměnit IS za IŘ



Obrázek 3: Prvky a schéma zapojení TZ-K

1 akumulátor, 2 spínací skříňka, 3 spínací jednotka zapalování, 4 předřadné odpory, 5 vedení ke startéru, 6 zapalovací cívka, 7 rozdělovač, 8 zapalovací svíčky, I primární proud, I_R řídicí proud

