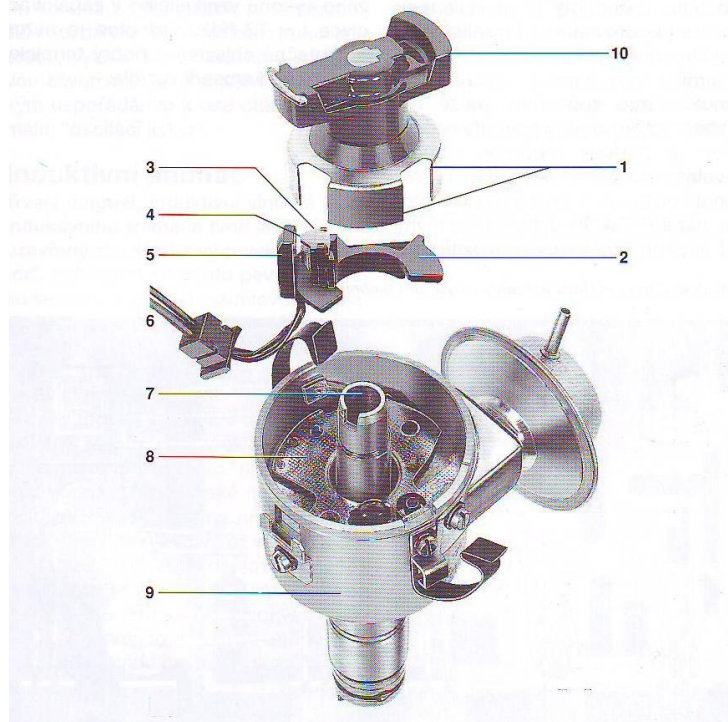


Rozdělovač s Hallovým snímačem

Obrázek 4: Rozdělovač s Hallovým snímačem (provedení pro přestavbu starších systémů)

1 clonky, 2 magnetická závora, 3 pólový nástavec, 4 vzduchová mezera, 5 keramický nosič s Hallovým integrovaným obvodem (zalitý), 6 tři-žilové vedení ke snímači, 7 hřídel rozdělovače, 8 nosná deska, 9 těleso rozdělovače, 10 palec rozdělovače



Regulace proudu a úhlu sepnutí

Obrázek 3: Změna úhlu sepnutí posunutím spouštěcí úrovně u Hallova snímače

a) úhel sepnutí S_1 je v pořádku, b) úhel sepnutí S_2 je příliš malý, c) úhel sepnutí S_3 je příliš velký, t_1 .. t_3 doba pro řídicí koncový stupeň, t_1^* doba omezení proudu je v pořádku, t_3^* doba omezení proudu je příliš velká.

