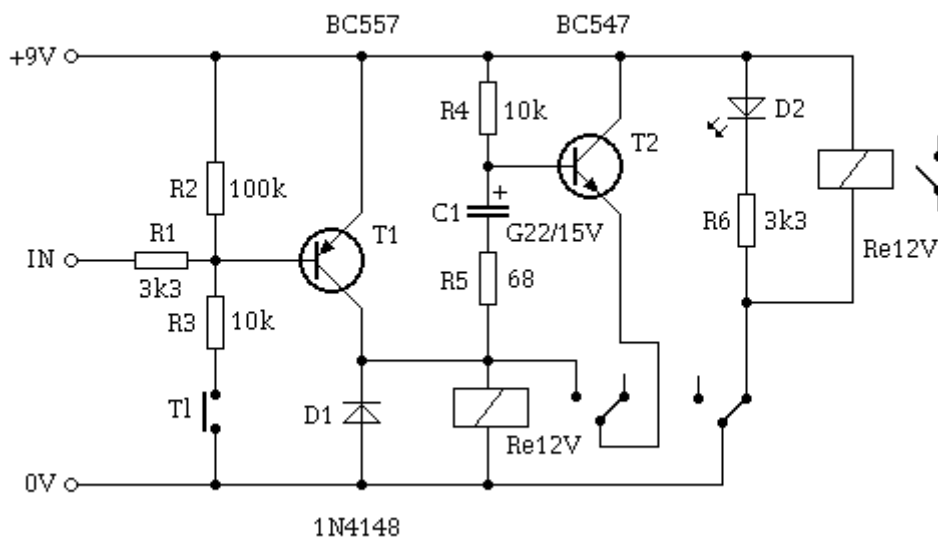


Impulzně ovládaný spínač.

Toto zapojení jsem vybral na ukázkou toho, jak se ze šuplíkových zásob dá udělat jednoduché a vtipné zapojení. Zapojení je převzato z knihy "305 Zajímavých zapojení", kterou velmi doporučuji pro inspiraci. Bohužel v této knize je v nakresleném zapojení chyba. Chybí nakreslený odpor R3 mezi B a C tranzistoru T1, bez něho se přímým spojením báze T1 na zem, přes tlačítko, přesvědčíme o tom, jak se projeví "lavinový" průraz na PN přechodu tranzistoru. V mém překresleném obrázku je tato chyba opravena.

Princip zapojení je jednoduchý. Přivedením impulsu (nebo stiskem tlačítka) sepne T1, který sepne relé. Aby relé drželo, uzemní se, přes jeho kontakt, emitor T1, který se díky R4 dostane do sepnutého stavu a drží relé sepnuté. Pro vypnutí je nutno tlačítko držet o něco déle, aby se kondenzátor C1 vybil a relé odpadlo. Délku impulsu potřebnou pro vypnutí určuje RC člen složený z C1 a R5. Pro spínání se dá samozřejmě použít pouze druhý kontakt relé, ale já jsem použil ještě jedno na vyšší zátěž a případné spínání síťového napětí. Zapojení funguje naprosto spolehlivě na první zapojení a nemá žádné záludnosti. Sám jsem postavil dva exempláře a využívám je i v kombinaci s dekodérem dálkového ovládaní fy. HOLTEK HT12D.

Impulzně ovládaný spínač.



Zdroj: 305 Zajímavých zapojení