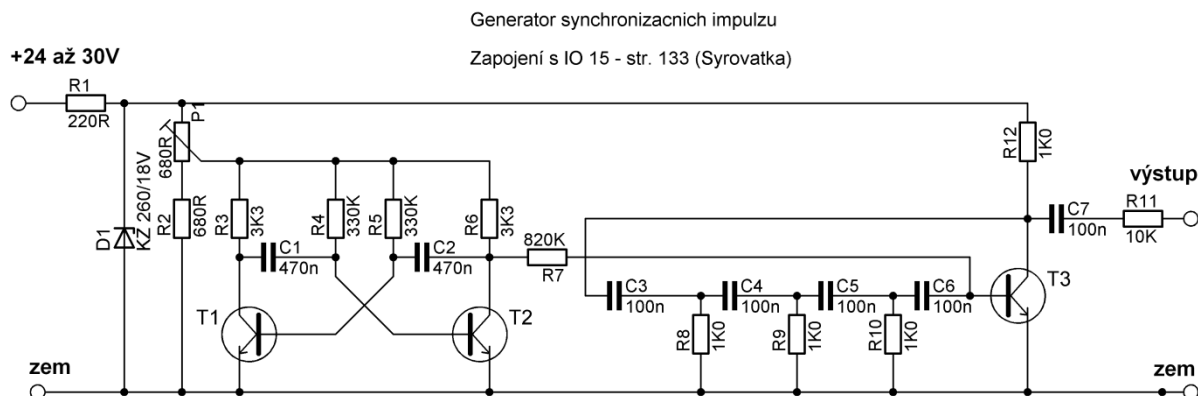


Generátor synchronizačních impulsů

Podle Zapojení s IO 15 str. 133 – Syrovátka



Na obrázku je zapojení generátoru synchronizačních impulsů. Napětí pro generátor je stabilizováno stabilizační Zenerovou diodou D1 na velikost kolem 18V. Impulsy o frekvenci 5Hz vyrábí multivibrátor s tranzistory T₁ a T₂. Frekvence se dá jemně nastavit potenciometrem P₁, hrubě je nastaven bázovými rezistory a kondenzátory.

Pomocí kladných impulsů, přiváděných do báze tranzistoru T₃, se uvádí na dobu jedné desetině sekundy do chodu nízkofrekvenční oscilátor s frekvencí 1kHz. Z kolektoru T₃ je pak signál odváděn do magnetofonu a nahráván na synchronizační stopu. Odběr je asi 80 mA.

Zdroj: Syrovátka – Zapojení s integrovanými obvody 15