

## Multivibrator jako houkačka

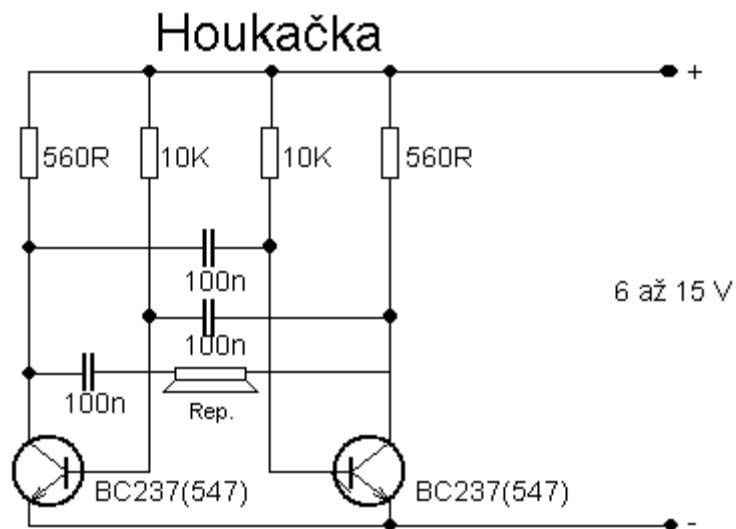


Schéma pro stavbu houkačky na 6-15V, součástky:

R 10k 2\*

R 560 2\*

C 100nF 3\*

TR BC237(547) 2\*

Reproduktor

Zdroj: <http://www.schemata-elektronika.websnadno.cz/Schemata.html>