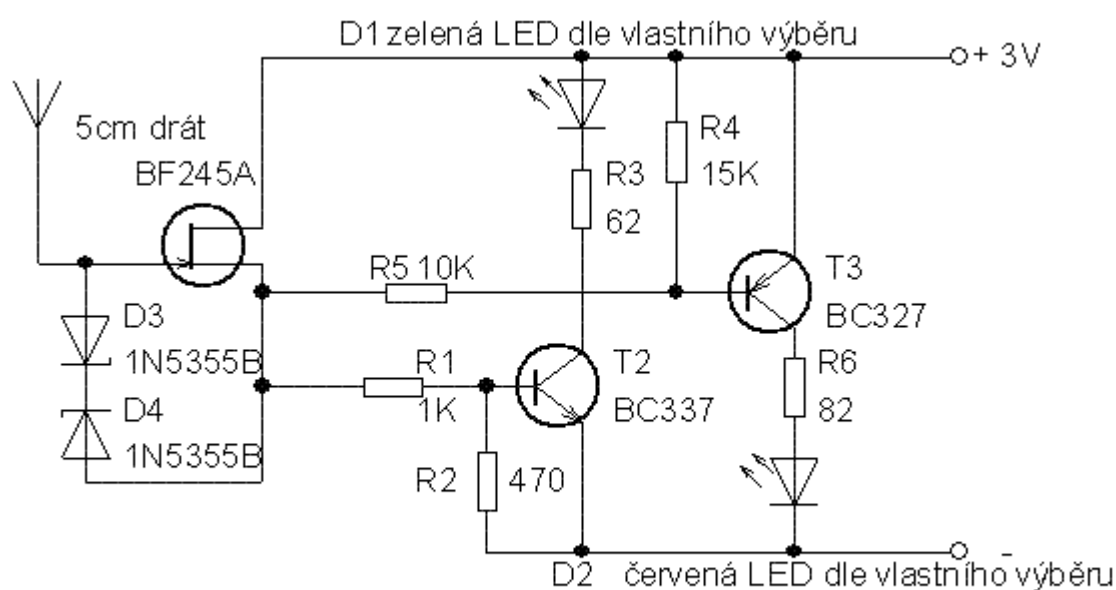


Detektor elektrických polí

Tento detektor rozpoznává na dálku elektrická pole. Červená LED indikuje záporné napětí a zelená naopak kladné. Dalším stavem, který může nastat, je, že svítí obě LED najednou, dojde k tomu v případě, že vystavíme anténku střídavému elektrickému poli. V zapojení je použit MOSFET tranzistor, jeho gate je řízena elektrickým polem absorbovaným z antény. Jako ochranu proti průrazu jsem do zapojení přidal ještě 2 Zenerovy diody, které zamezí vzniku náboje většího než je na gate přípustné. Ještě bych rád upozornil, že pole zjišťujeme na dálku. Tzn., že pokud hledáme střídavé pole v zásuvce, tak jen přiblížíme ale anténku do zásuvky nestrkat, není to fázová zkoušečka, předejdete tak jistému úrazu.



Zenerovy diody D3, D4 v původním zapojení nejsou. Slouží jako ochrana G tranzistoru. www.davidcada.wz.cz

Zdroj: <http://www.dc.evil666.net/index.php?page=article&id=9>