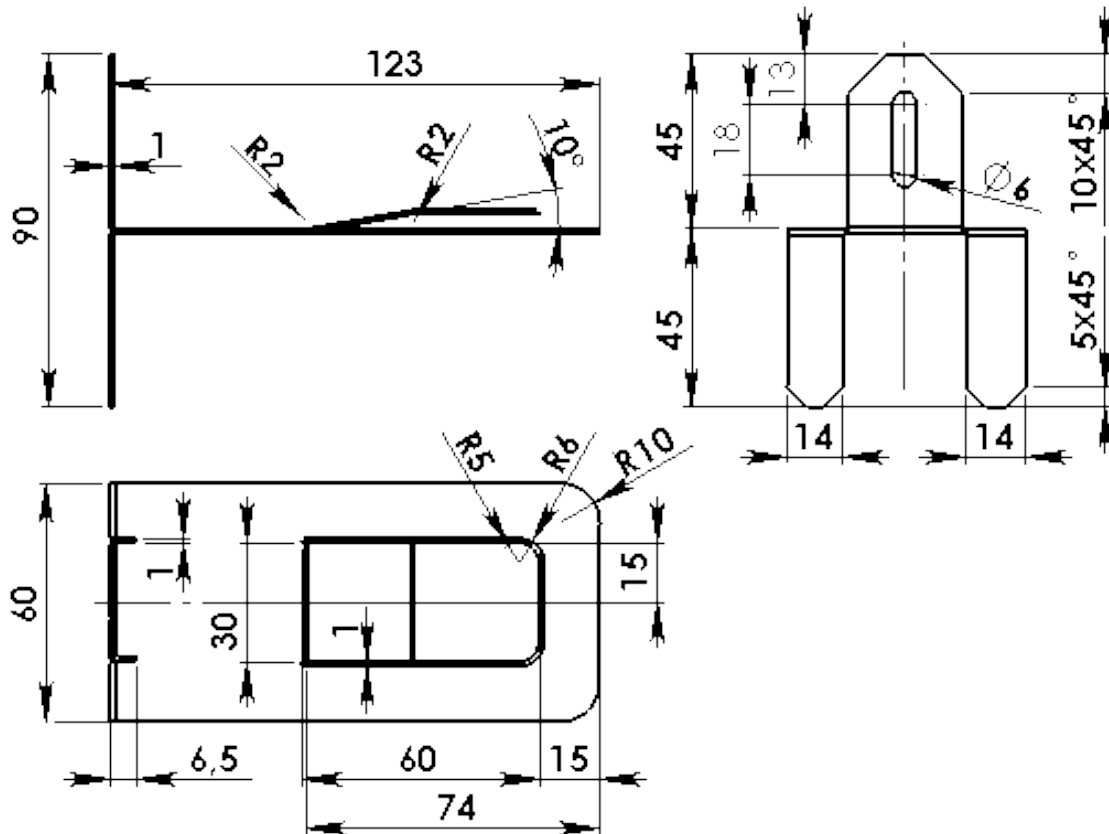


BLECHTEILEBILDUNG – Biegung aus Skizze

Bilden Sie Blechteil **HALTER** nach der Vorlage und entwickeln Sie seine Form. Bilden Sie Fertigungszeichnung des Blechteiles so, das sie der Norm ČSN entspricht.



Hilfe:

Falls Sie eine einfachere Teilbildungsweise finden, muss der Vorgang nicht enthalten werden.

