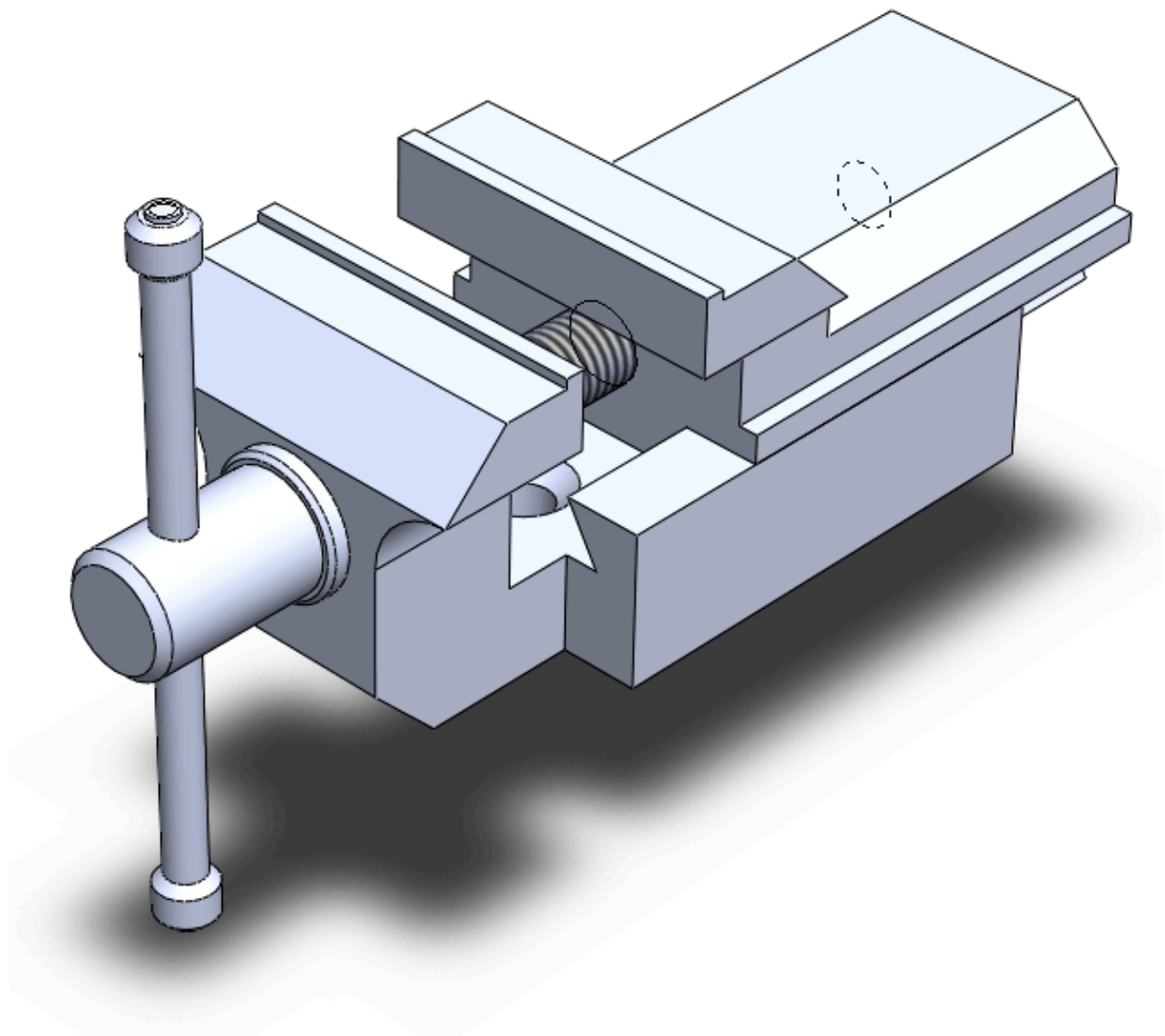




# SCHRAUBSTOCK



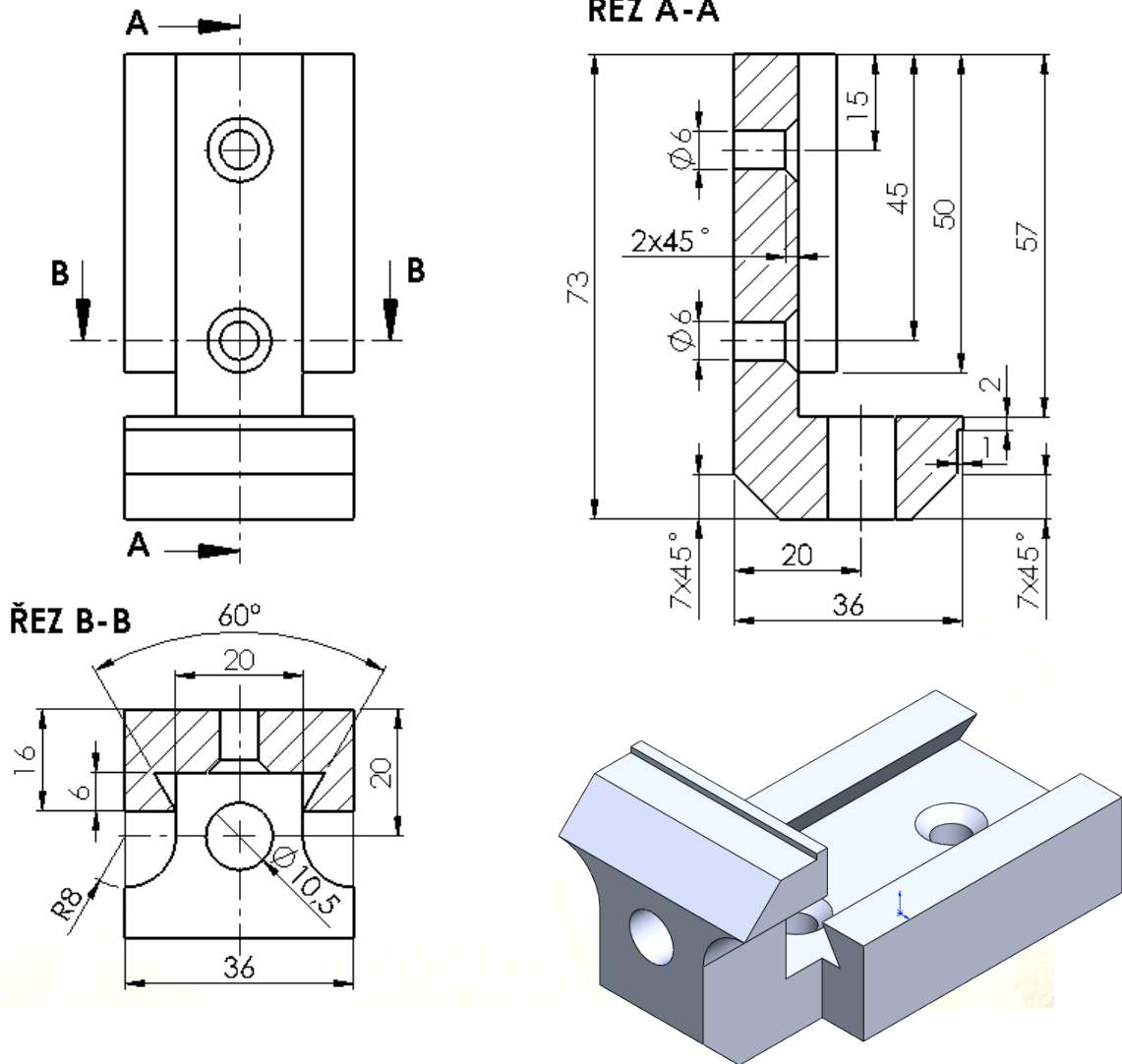
**Ing. Hana Vlášková**

# TEILE DER SCHRAUBSTOCKZUSAMMENSETZUNG

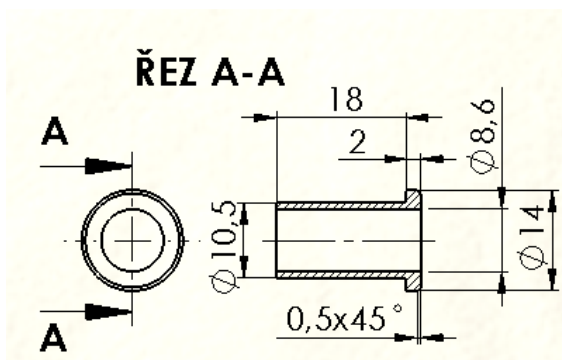
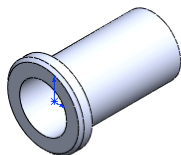


Bilden Sie Schraubstockteile nach der Vorlage..  
Speichern Sie die Teile durchlaufend!

## FESTE BACKE

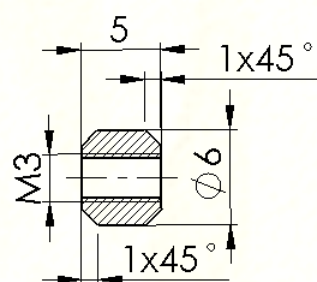
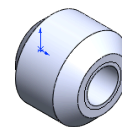


## GEHÄUSE

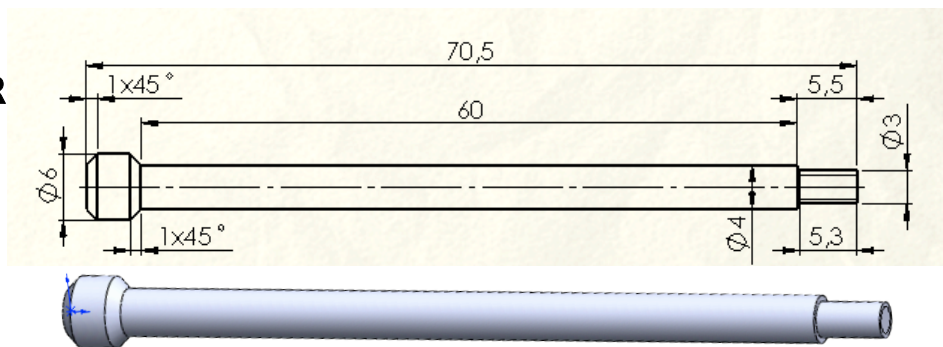


## ENDSTÜCK

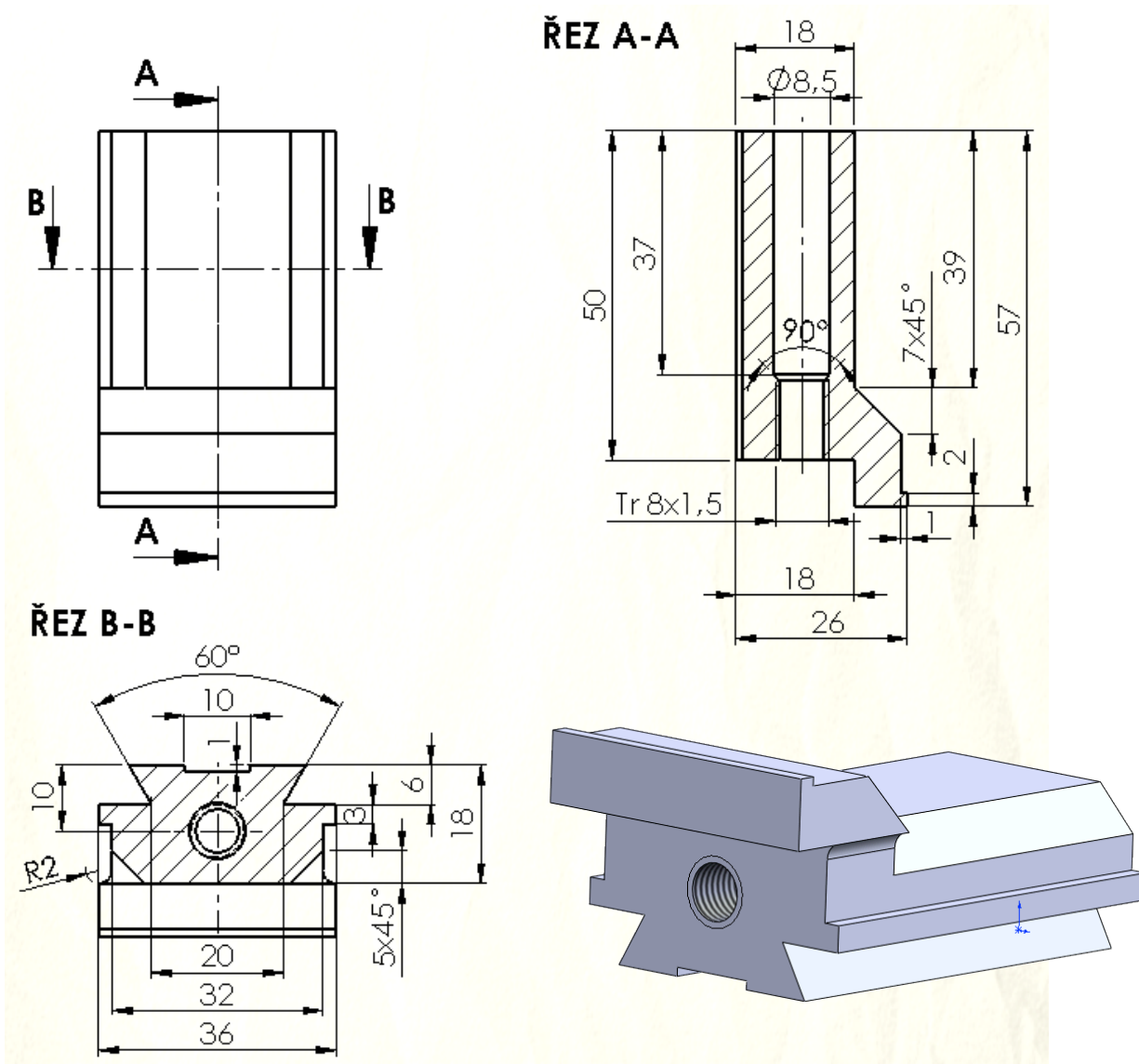
(MABSTAB 2 : 1)



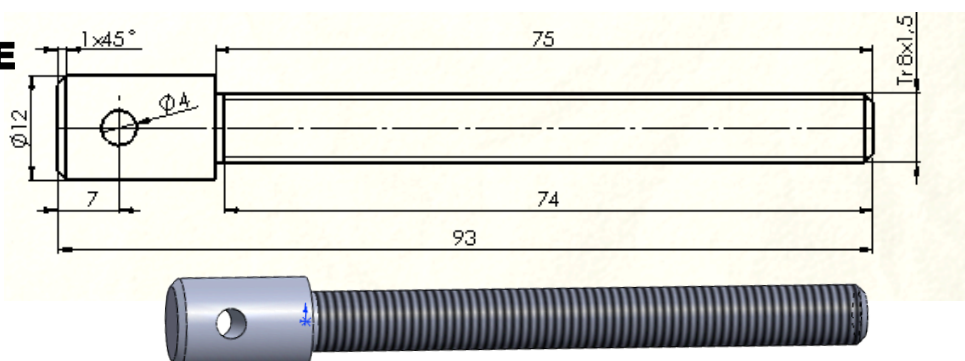
## QUERTRÄGER



## KLEMMENSCHALE



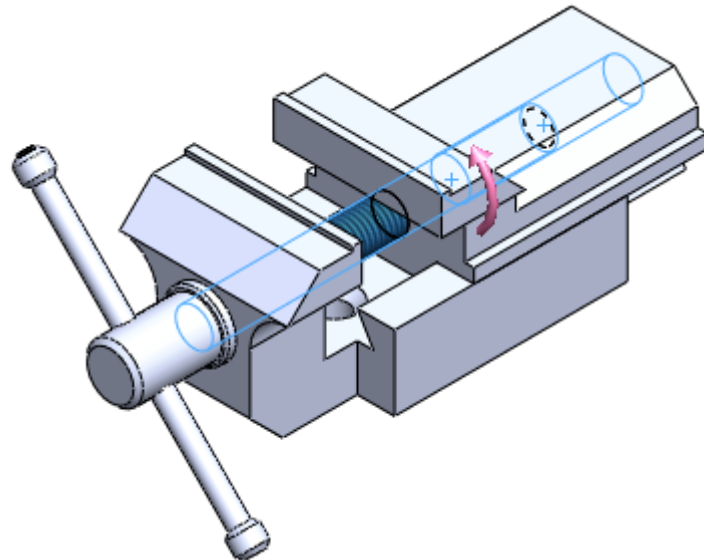
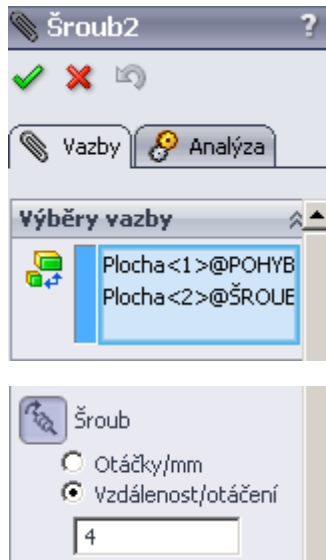
## SCHRAUBE



# SCHRAUBSTOCKZUSAMMENSETZUNG UND BEWEGUNGANIMATION



Beim Zusammensetzen vergessen Sie nicht die Verbindung *Šroub Schraube* zwischen Teil Schraube und Gewindeloch der Klemmenschale einzulegen.



Simulieren Sie Schraubstockbewegung so, wie die Teile in Wirklichkeit arbeiten. Zur Bewegungsanimation verwenden Sie den Befehl *Rotační motor Umlaufmotor*. Stellen Sie Rückspaltenbetrieb *Hrát tam a zpět. Spielen hin und her* ein.

