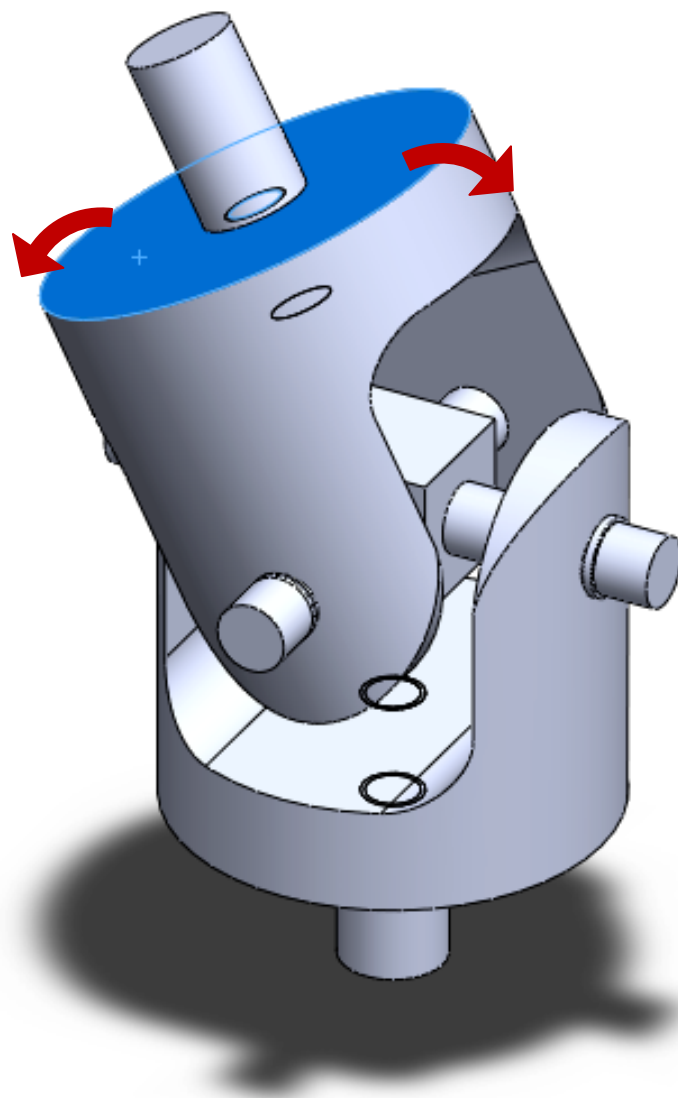




GELENKIGE VERBINDUNG

(Simulation in Zusammensetzung – Kollisionsgleichrichtung)

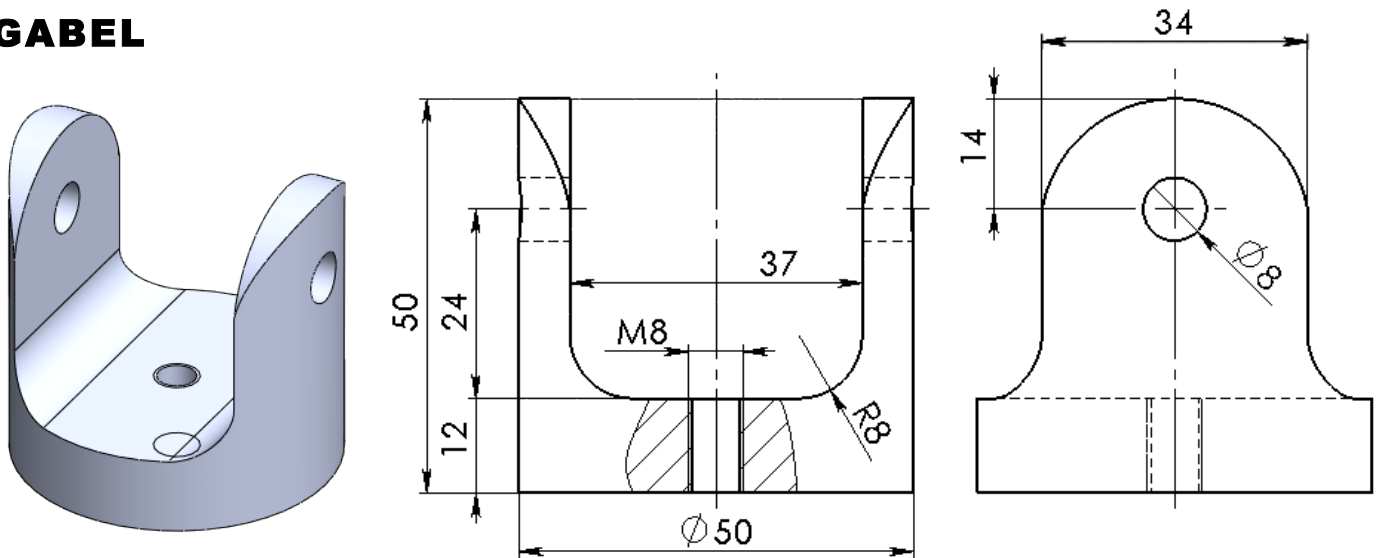


Ing. Hana Vlášková

TEIL FÜR ZUSAMMENSETZUNG DER GELENKIGEN VERBINDUNG

Bilden Sie ein Teil der gelenkigen Verbindung nach dem Vorlag.
Geben Sie den Teil ins Nutzerumfeld Zusammensetzungen.

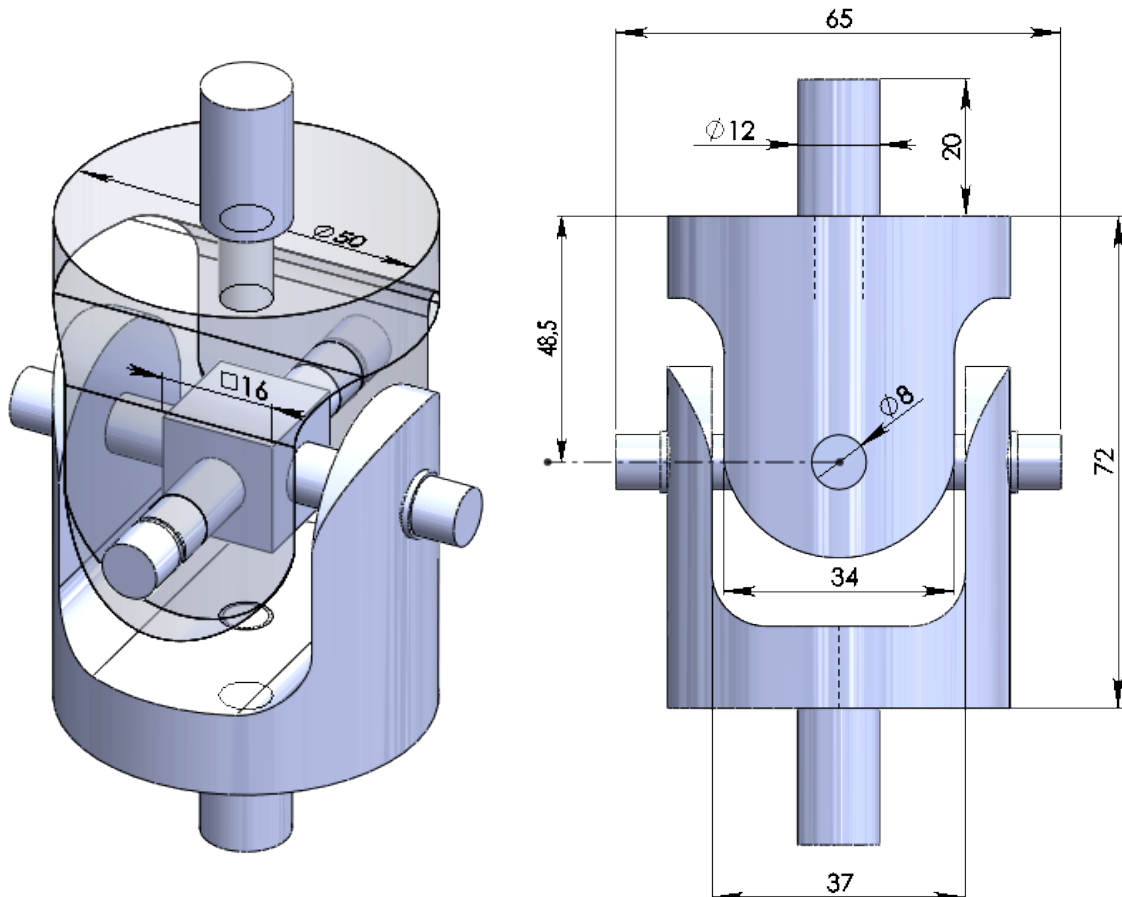
GABEL



ZUSAMMENSETZUNG DER GELENKIGEN VERBINDUNG

Bilden Sie die Zusammensetzung der gelenkigen Verbindung..

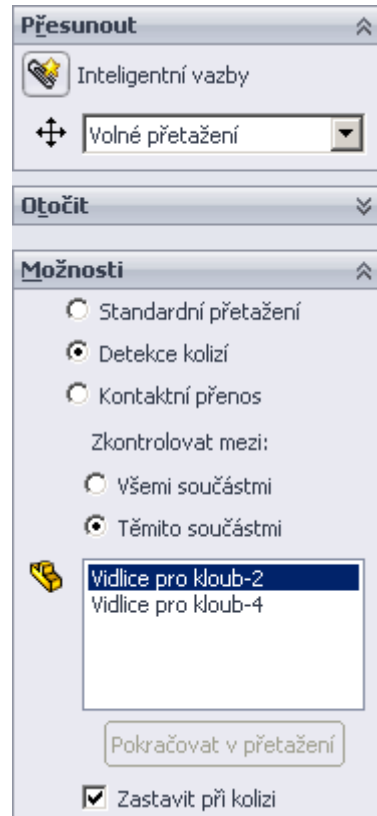
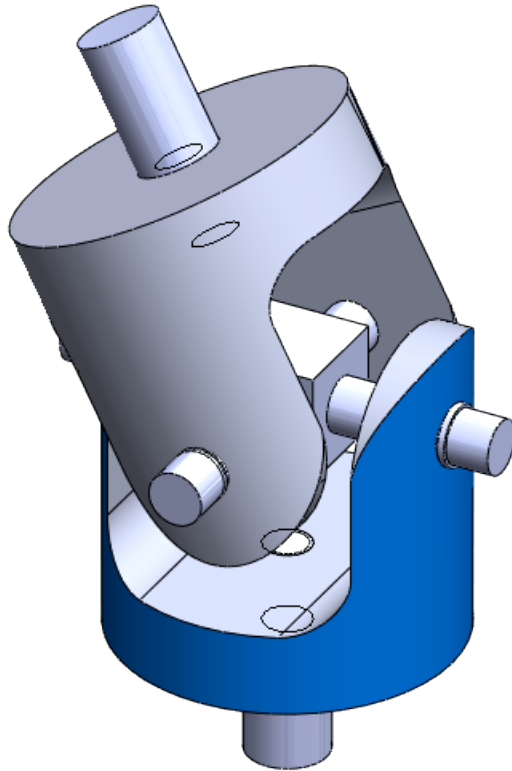
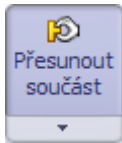
Bilden Sie die neuen Teile direkt in der Zusammensetzung, leiten Sie die Maße vom Gabelteil ab.
Behalten Sie die kotierten Maße. Schlagen Sie die nicht kotierten Maße vor.!



KOLLISIONGLEICHRICTUNG



Führen Sie bei der ausgebildeten Zusammensetzung die Kollisiongleichrichtung. Schalten Sie die Klang- und Visuellkontroll ein.



Schwanken Sie die Gabel der gelenkigen Verbindung in zwei Richtungen.

