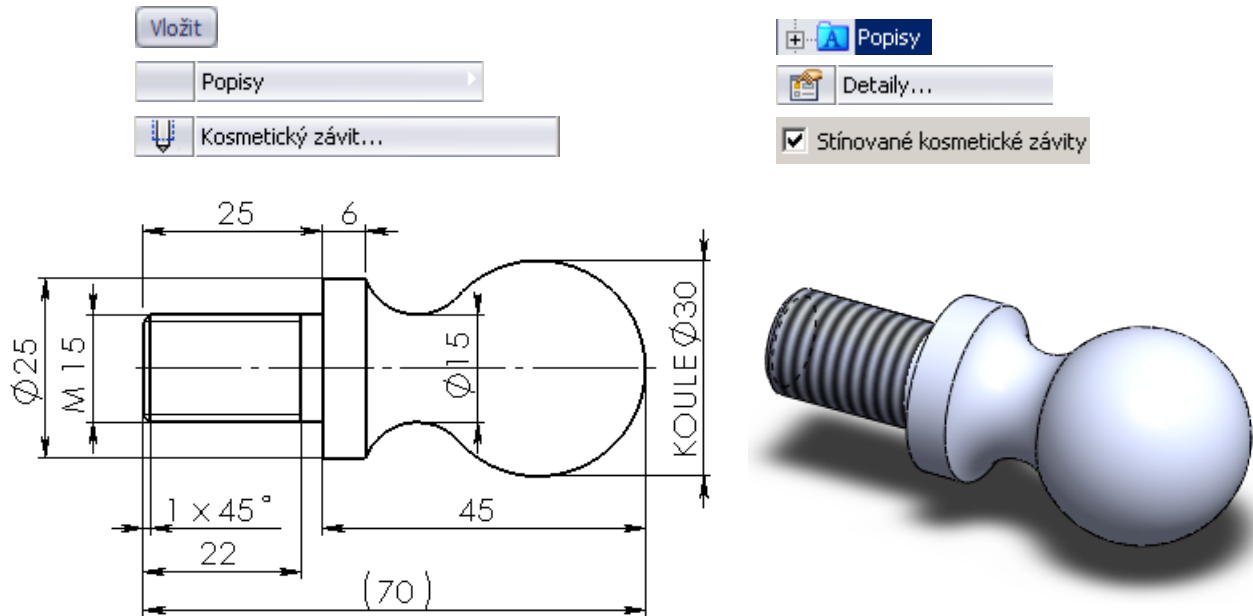




Modellieren Sie Drehungsteile nach den Zeichnungsvorlagen.

**KUPPLUNGSTEIL** enthält eine Höhlung. Bilden Sie ihn von einem Entwurf.

**GRIF**



**KUPPLUNGSTEIL**

