

ENTNEHMEN PER HERAUSFAHREN – UMGEKEHRTE SEITE ENTNEHMEN

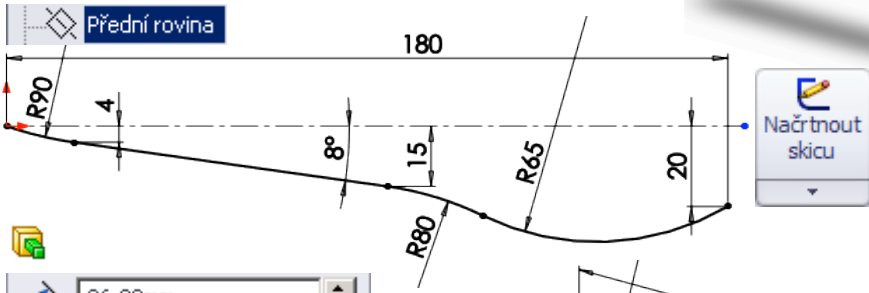


Befehl „Entnehmen per Herausfahren“ richtet sich nach gleichen Regeln wie der Befehl „Zugeben per Herausfahren“, aber er hat noch eine Funktion – Entnehmen der umgekehrten Entwurfseite.

Modellieren Sie den Teil **GABEL**

Verlauf:

- Wysunout tenkostěnný1
- Odebrat vysunutím1
- Zaoblit1
- Zaoblit2

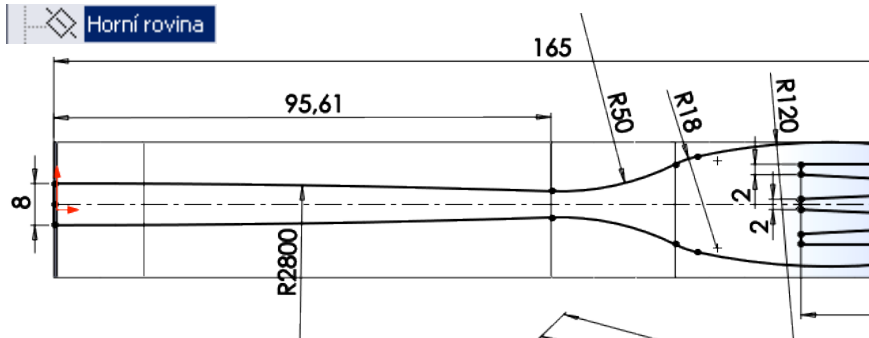
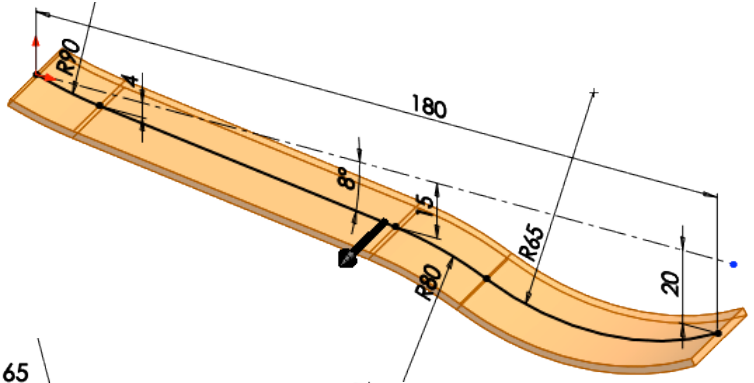
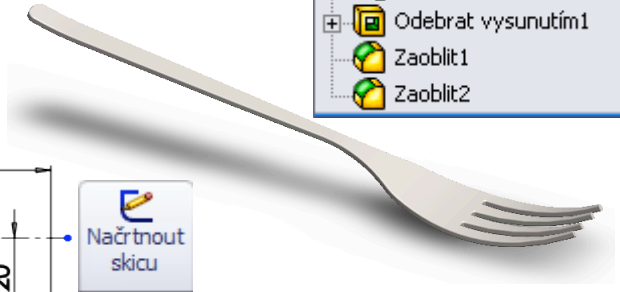


D_1 26.00mm

Tenkostěnný prvek

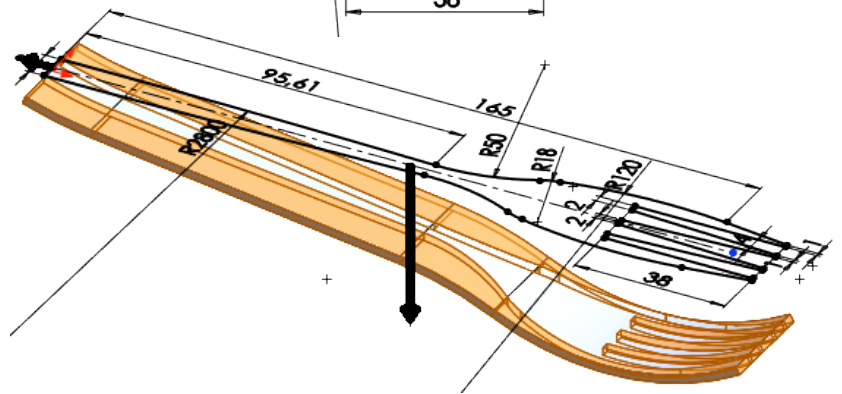
Jednosměrně

T_1 2.00mm



D_1 32.00mm

Odebrat opačnou stranu



0.50mm

Plocha<1>

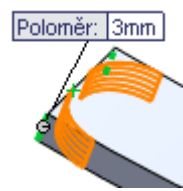
Plocha<2>

Plocha<3>

Zaoblění s různými poloměry

Pokračovat na tečných plochách

Plný náhled



Poloměr: 0.5mm

