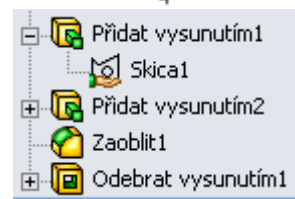
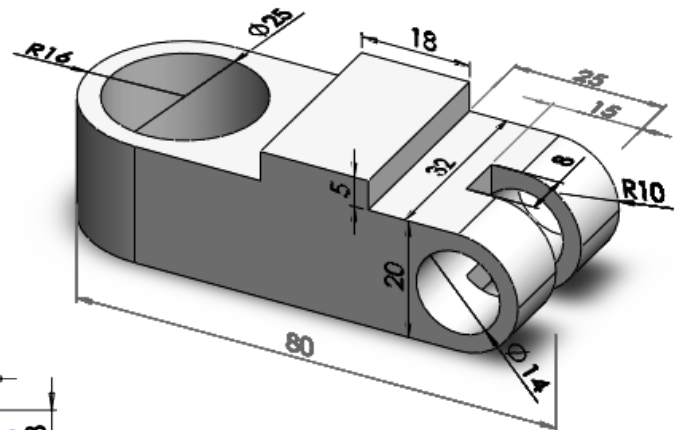
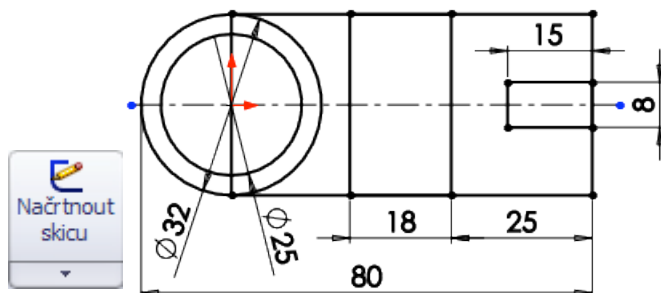


# 3D MODELLBILDUNG per Herausfahren aus geschlossenen Konturen

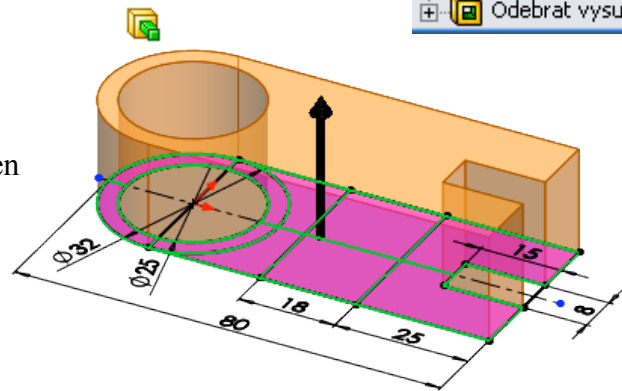
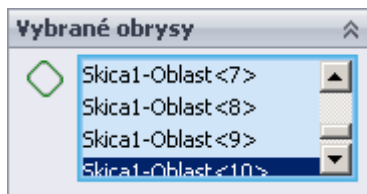
## Aufgabe:

Modellieren Sie einen Teil. Zeichnen Sie den Entwurf, der Herausfahren der Modellteile aus gewählten und geschlossenen Konturen in einer Achse ermöglicht. Ihre Arbeit wird erleichtert und schneller.

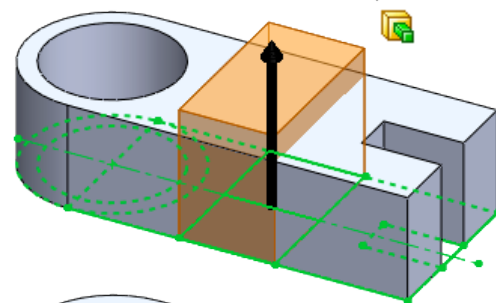
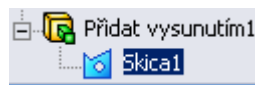


## Verlauf:

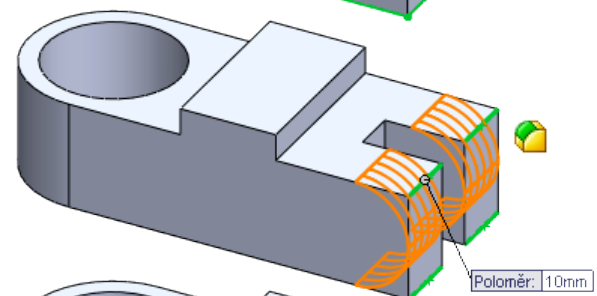
1) Erstes Herausfahren aus gewählten Konturen



2) Zweites Herausfahren aus gewählten Konturen



3) Abrunden



4) Entwurf auf der Modellfläche + Entnehmen

