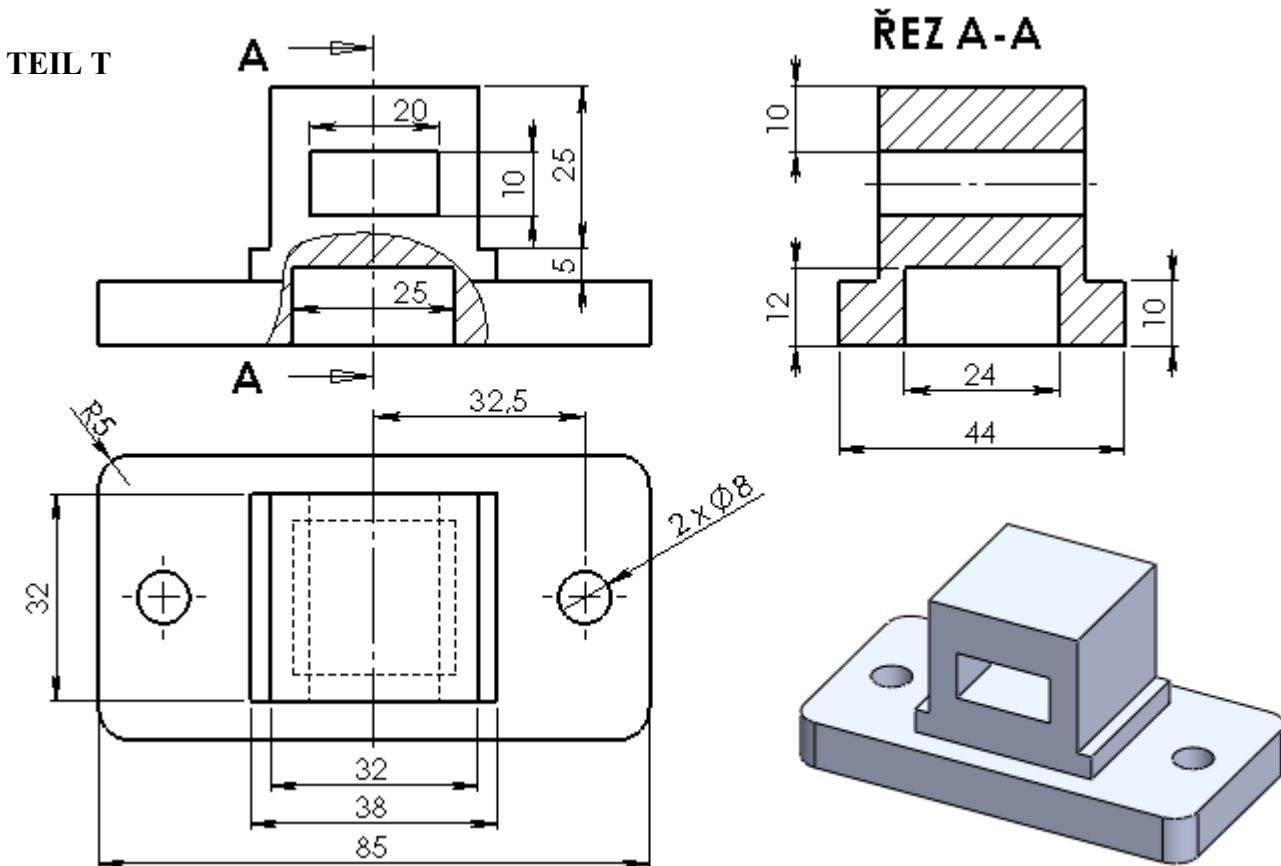
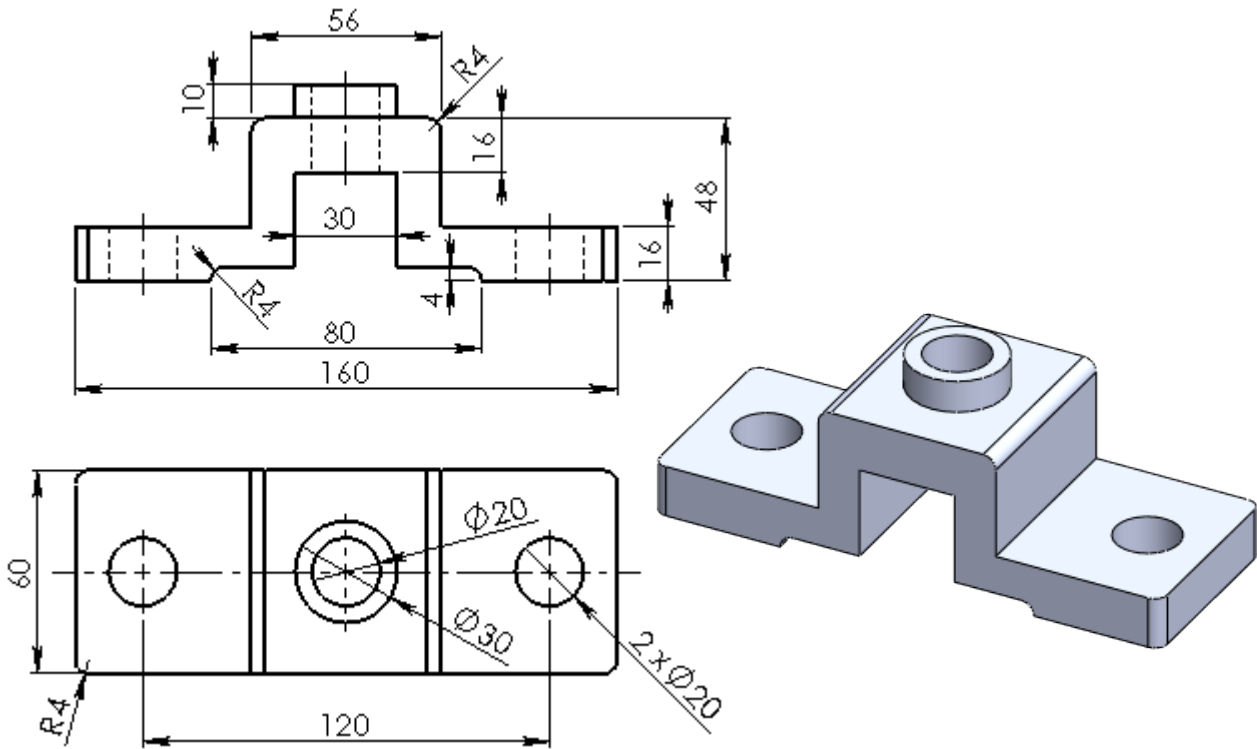




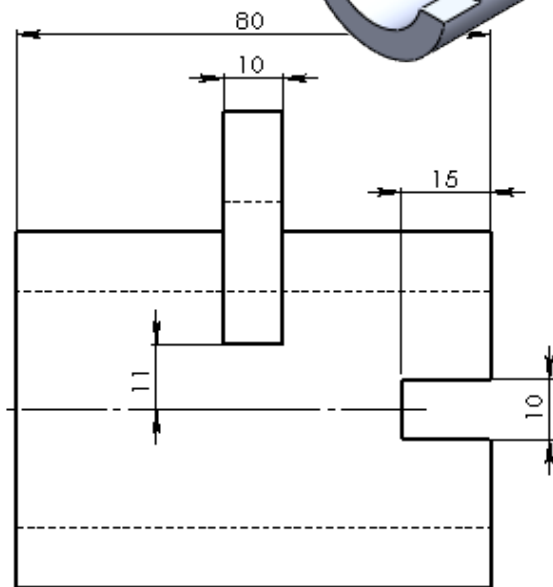
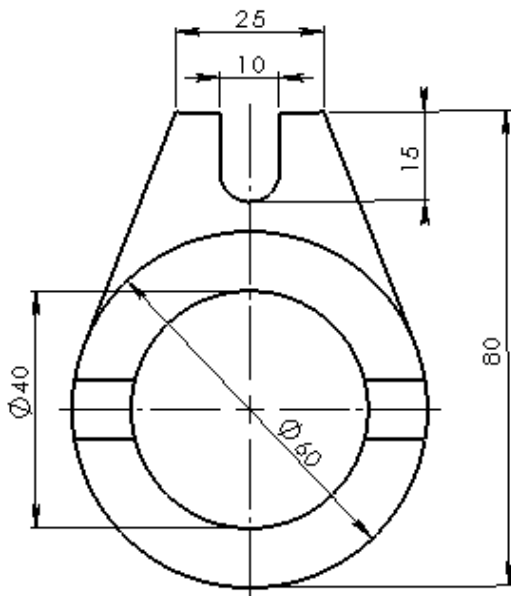
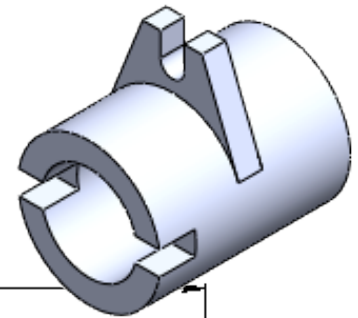
Aufgabe:

Bilden Sie Teile nach den Vorlagen. Bilden Sie die Teile schrittweise mit Hilfe der Elemente Zugeben per Herausfahren und Entnehmen per Herausfahren. Behalten Sie die Orientierung in den richtigen Ebenen.





FASSUNG



DREIKANT

