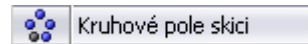
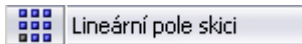




Das Feld multipliziert Skizzaentitäten – Linearfeld in zwei Richtungen, Kreisfeld



Falls das Modell mithilfe der Elemente vom Linear- oder Kreisfeld gebildet wird, ist es besser gleichnamige Befehle im Angebot CommandManager- Elemente zu verwenden, in Hinsicht auf bessere Nutzung des Computerspeichers, Möglichkeit Kopierelemente zu ändern und Konfigurationen zu bilden.

### ENTITÄTENABHÄNGIGKEIT

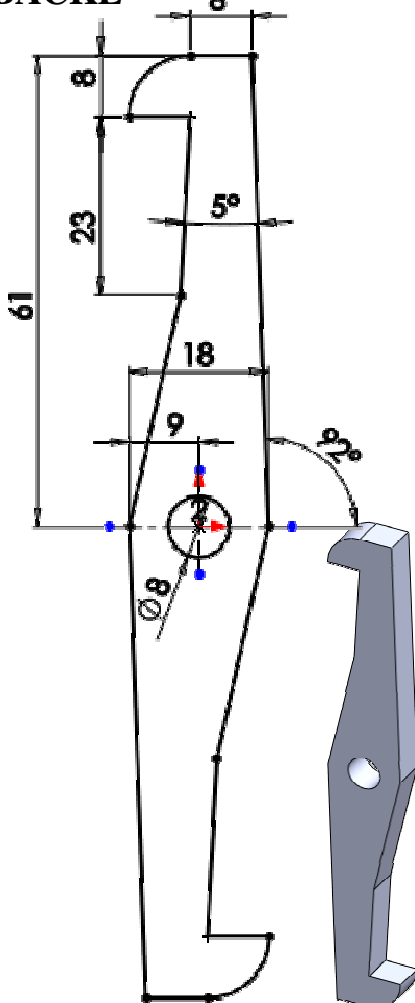
Der Entwurf, der mithilfe des Befehls **Kreisfeld** und **Linearfeld**, enthält **Steuer-**, aber auch **gesteuerte Entitäten**. Unter diesen Entitäten hat das System **automatische Verbindungen** zugefügt. Das bedeutet, dass bei Großeänderung der Steuerentität, wird auch Größe bei allen gesteuerten Entitäten verändert.

Bilden Sie symmetrische Teile.

Vereinfachen Sie Ihre Arbeit Sie durch Entitätskopieren mithilfe Kreisfeld.

Schieben Sie die Backe um 10mm vor, die Stärke der Unterlage sind 5 a 10mm.

BACKE



UNTERLAGE

