



Mikroelektrárny





ÚVOD

Vedle solárních článků pro potřeby výroby el. energie, jsou k dispozici i další možnosti. Jednou jsou i větrné elektrárny. Pro účely malých výkonů slouží malé a mikroelektrárny malých rozměrů, jednoduché konstrukce a výkony do několika desítek kW. Ráda bych ve své práci stručně popsala funkci, konstrukci, regulaci malých i velkých elektráren.

K místní výrobě elektrické energie, tzn. elektřiny, která není dodána z "centrální" napájecí sítě, mohou sloužit nejen všeobecně známé sluneční články a panely, ale také malé větrné elektrárny. Většina lidí si pod pojmem větrná elektrárna většinou představí často diskutované velké "sloupy" s velkými vrtulemi a s výkony mnoha stovek nebo i tisíců kilowatů. Ty jsou samozřejmě důležité pro globální ekologickou výrobu elektřiny dodávané do elektrické sítě, ale pro malé firmy a lidi jednotlivce až tak zajímavé nejsou.



V jejich stínu pak na trhu nalezneme i tzv. větrné mikroelektrárny, které se vyznačují malými rozměry (několik m) a jsou tedy vhodné jako alternativa nebo doplněk solárních panelů pro napájení mobilních nebo v přírodě a krajině osamocených zařízení, jako jsou například měřicí stanice či reklamní panely a poutače. O něco větší verze pak mohou v klidu zásobovat elektřinou osamělé sruby, chaty či chalupy, příp. i rodinné domky. Právě hlavně o těchto malých větrných elektrárnách je tato práce.

Větrné mikroelektrárny jsou zařízení na výrobu stejnosměrného proudu při napětí 12 V nebo 24 V. Otáčky generátoru jsou závislé na rychlosti větru. Elektrická energie se akumuluje do baterií, odkud se používá převážně k osvětlení a k provozu drobných spotřebičů. Větší větrné generátory umožňují vytápění akumulčních nádrží na TUV nebo vytápění.

Větrné mikroelektrárny mají dnes široké využití. Nalézt je můžete nejen v oblastech, kde není zavedena elektrická síť (např. na chatách, lodích a rekreačních plachetnicích), ale své využití najdou také v zasítovaných oblastech (např. napájení monitorovacích zařízení, dopravních značení).

Výhody větrných mikroelektráren

1. Větrná mikro elektrárna slouží jako zdroj elektrické energie v místech mimo rozvodnou síť, např. v horách, na samotách
2. Má dobrý poměr cena/výkon
3. Generátor má malé rozměry, hmotnost a snadno se instaluje.
4. Získanou energii lze zálohovat a překlenuj tak dobu bez větru.
5. Větrná elektrárna nezatěžuje životní prostředí.
6. Pomocí malé větrné elektrárny se může také čerpat voda.

Nevýhody větrných mikroelektráren

1. Složitá instalace i v případě mikroelektráren
2. Použití je na místech s optimálními větrnými podmínkami

Hlavní faktory, které je třeba při výběru zdroje energie zvážit

1) Mám vhodné místo?

Umístění větrného generátoru je velmi důležité pro získání maximálního využití větrné energie. Nejlepších výsledků je možné dosáhnout při laminárním proudění větru. K tomu je zapotřebí dostatečný prostor bez překážek, nebo musí být agregát v dostatečné výšce nad překážkami.

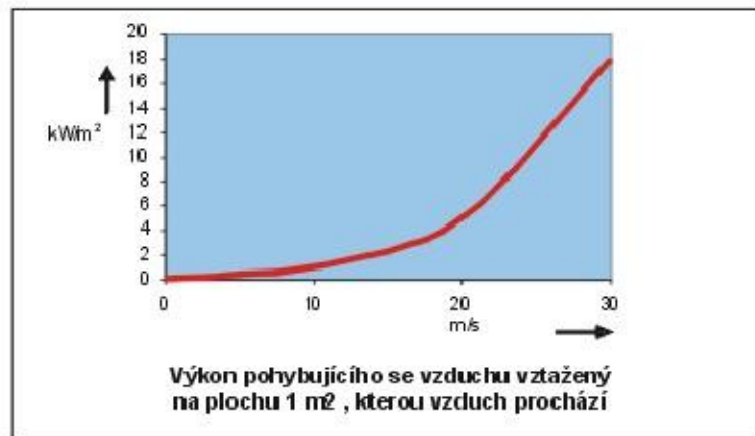
2) Mám dostatečnou zásobu větru?

Vítr je "palivem" Vaší větrné mikroelektrárny. Podle specifikace Vaší lokality můžeme posoudit, jaké možnosti větrné energie lokalita nabízí.

O větru a elektřině:

Větrná energie je sekundární energií slunce. Je důsledkem pohybu vzduchu, který vlivem zahřátí mění svoji specifickou hmotnost. Je to zdroj energie, který je možné využít v určité míře po celých 24 hodin, v podstatě kdekoli. Zásadní nevýhodou je kolísání intenzity proudění. Pro dosažení dobrých výkonů je třeba, aby větrné kolo, dále rotor, vyčnívalo ze zón vírů větru, které způsobují budovy, stromy atd.

K využití síly větru se používají různé rotory. Liší se tvarem, počtem a velikostí lopatek. Základní rozdělení je možné provést na pomaloběžné s velkým počtem křídel a rychloběžné se dvěma až čtyřmi aerodynamicky tvarovanými křídly. Podle zákonů aerodynamiky je teoreticky nejvyšší možná účinnost větrného zařízení 60%. V běžné praxi se s touto hodnotou počítat nedá, a to pro ztráty na křídlech rotoru, ložiscích převodech atd. Je třeba si uvědomit, že při $1000 \text{ ot} \times \text{min}^{-1}$ (přibližně volnoběžné otáčky běžícího motoru vozidla) mají koncové body rotoru o velikosti 2,2 m obvodovou rychlost přes 400 km/h. Proto je třeba brát na zřetel bezpečnostní rizika při práci na těchto zařízeních. Při úvahách o zřízení větrné mikroelektrárny je nutné posoudit lokalitu a konkrétní místní podmínky.



Dělení větrných elektráren podle aerodynamického principu:

Vztlakové s vodorovnou osou otáčení - vítr obtéká lopatky s profilem podobným letecké vrtuli. Na podobném principu pracovaly již historické větrné mlýny, nebo tak pracují větrná kola vodních čerpadel (tzv. americký větrný motor). Při stejném průměru rotoru v zásadě platí

nepřímá závislost počtu listů a frekvence otáčení. Moderní elektrárny mají obvykle tři listy, byly však vyvinuty i typy s jediným nebo se dvěma listy.

Odporové - pracují na vztakovém principu, kdy existují také elektrárny se svislou osou otáčení, některé pracují na odporovém principu (typ Savonius, jako misky anemometru) nebo na vztakovém principu (typ Darrieus). Výhodou elektráren se svislou osou pracujících na vztakovém principu je, že mohou dosahovat vyšší rychlosti otáčení a **tím i vyšší účinnosti**; není je třeba natáčet do směru převládajícího větru. Elektrárny se svislou osou otáčení se v praxi příliš neuplatnily, neboť u nich dochází k mnohem vyššímu dynamickému namáhání, které značně snižuje jejich životnost. Nevýhodou je malá výška rotoru nad terénem, tj. i menší rychlost větru. V praxi se téměř nepoužívají.

System natáčení do směru větru používá několik způsobů:

Ocasní plocha - hlavně u mikroelektráren, příp. malých elektráren - jednoduché mechanické řešení

Boční pomocné rotory - malé a střední elektrárny

Natáčení pomocnými motory - střední a velké elektrárny

K přeměně kinetické energie větru na elektrickou energii slouží generátory. Používají se tyto druhy:

Stejnoseměrné – jsou vhodné pouze pro mikroelektrárny, které produkují stejnosměrné napětí 12 nebo 24 V.

Asynchronní – produkují střídavý proud a napětí => jsou připojitelné k síti. Nevyžadují složitý připojovací systém - pouze se sledují otáčky a rozhoduje o okamžiku připojení k síti.

Synchronní – jsou vhodné pro malé, střední i velké větrné elektrárny - mají velkou účinnost.

Mnohapolové generátory jsou schopny pracovat s velkým rozsahem rychlostí větru i bez převodovky.

V současné době převládají dva typy regulace výkonu v závislosti na rychlosti větru:

Regulace Stali (pasivní) - rotor elektrárny má pevné listy a pro regulaci využívá odtržení proudnice vzduchu od listu rotoru při určité rychlosti větru. Po odtržení dojde ke snížení výkonu. Výhody jsou o něco vyšší výroba elektrické energie při vyšších rychlostech větru s větrnými nárazy a nižší pořizovací náklady. V současné době se používá i aktivní varianta

regulace typu Stali, která spočívá v mírném pomalém aktivním natáčení listů v závislosti na okamžitých klimatických podmínkách, např. hustotě vzduchu.

Regulace Pitch (aktivní) - využívá natáčení celého listu rotoru podle okamžité rychlosti větru tak, aby byl celkový náběh větrného proudu v daném okamžiku optimální (dosažení nejvyšší výroby). Výhodou je vyšší výroba elektrické energie zejména při nižších rychlostech větru, kdy se optimalizace projeví nejvíce. Nevýhodou jsou vyšší pořizovací náklady.

Větrné mikroelektrárny - příklad

Zjednodušené zadání:

Samota v Krušných horách, situovaná mezi poli s předpokladem proudění větru větším než 5 m/s po dobu 10 hodin denně.

Energetický požadavek

- Televize 230V/50W, doba provozu - 2 hod/den
- Přenosný počítač 230V/120W, doba provozu - 2 hod/den
- Úsporná žárovka 230V/11W, - 4 hod/den

Návrh:

Větrná mikroelektrárna AC 120 s výkonem 120W, akumulátor 12V/75Ah - 2 ks, regulátor nabíjení

Takto navržená sestava je schopna zajistit uvedené požadavky, za předpokladu proudění větru dle zadání. Energetická záloha je jeden den. Spotřebiče je možné používat nízkonapěťové, tedy na 12 V, nebo běžné úsporné zářivky 230 V do 14 W s předřadníkem. S použitím napěťového měniče 12 V/230 V je možné napájet většinu menších domácích spotřebičů. Obecně je výhodné kombinovat alternativní zdroje např. větrnou energii s fotovoltaikou.

Nejvýznamnější výhodou těchto sestav je vzájemně se doplňující nabídka slunečního záření a proudění větru v průběhu roku. Takto navržený komplet dokáže zabezpečit celoroční provoz v ostrovním systému například:

a) v bezvětří pouze za slunného počasí (fotovoltaický panel STR 55):

- 5 ks úsporných žárovek 230V/11W, včetně předřadníků s dobou provozu 4hod/den nebo
- 13 ks svítidel s vysoce svítivými LED 12V/5W, dobou provozu 4hod/den nebo
- Přenosný počítač 230V/120W s měničem - 2 hod/den, úsporná žárovka 230V/11 s předřadníkem -1hod/den

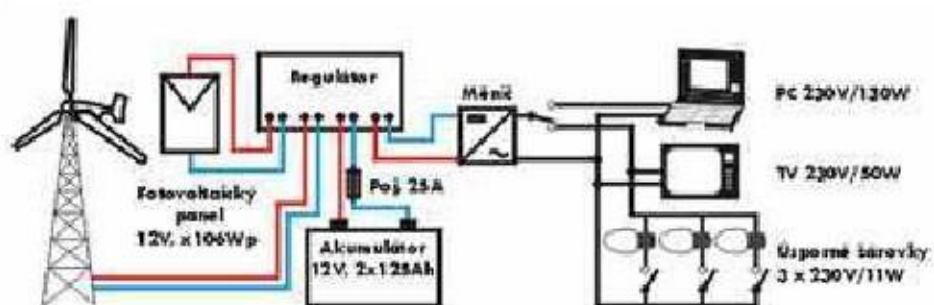
b) při zatažené obloze, při větru nad 5 m/s (větrná elektrárna o výkonu 100W)

- Televize 230V/50W - 2hod/den, přenosný počítač 230V/120W - 2 hod/den, úsporná žárovka 230V/11W - 4 hod/den

c) při slunečném a větrném počasí (fotovoltaický panel STR 55, VMiE 100W)

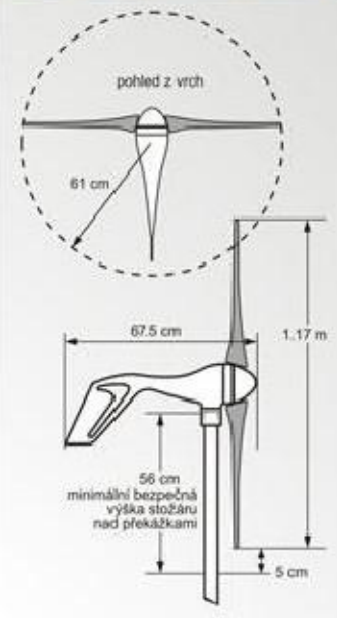
- Televize 230V/50W - 3hod/den, přenosný počítač 230V/120W - 3 hod/den, 5 ks úsporná žárovka 230V/11W - 4 hod/den,

Zjednodušené schéma zapojení kombinovaného systému pro ostrovní provoz:

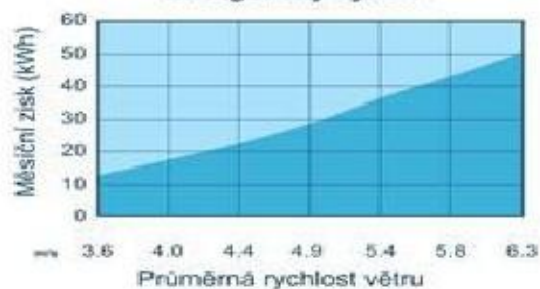


Dva typy větrných mikroelektráren

AIR Breeze - LAND	
průměr rotoru:	1,17 m
váha:	5,9 kg
přepravní rozměr:	686x318x229 mm 7,7 kg
rozběhová rychlost:	2,68 m/s
napětí:	12V DC
nominální výkon:	200 W (při 12,5 m/s; 45 km/h)
regulátor:	inteligentní regulátor se sledováním proudových špiček
náboj rotoru:	litý hliník
lopatky:	kompozit vstříkovaný do formy
zabezpečení:	elektronická kontrola otáček
výtěžnost:	38 kWh/měsíc (při prům. 5,4 m/s)
záruka:	až 3 roky
maximální rychlost:	49,2 m/s (177,12 km/h)
cena s 19% DPH	30.048,-
cena bez DPH	25.250,-



Energetický výkon



Whisper 200

Větrná mikroelektrárna Whisper v provozu

průměr rotoru:	2.7 m
váha:	30 kg
přepravní rozměr:	1295x508x330 mm 40 kg
rozběhová rychlost:	3,1 m/s (11,1 km/h)
napětí:	24V DC
nominální výkon:	1000 W (při 11,6 m/s)
regulátor:	regulátor Whisper
náboj rotoru:	litý hliník
lopatky:	skloublíkový laminát
zabezpečení:	sklopení do strany
výtěžnost:	158 kWh/měsíc (o5,4 m/s)
záruka:	až 5 let
maximální rychlost:	55 m/s (198 km/h)
cena s 19% DPH	93.772,-



V současné době sice jde o finančně náročný zdroj (400 W mikroelektrárna stojí cca 30 000 Kč), ale patrně v budoucnosti by mohlo jít o více rozšířený způsob výroby elektřiny.

V oblasti výstavby velkých větrných elektráren se často vedou diskuse o vlivu na přírodu, kde mohou kvůli vysokému stožáru a velkému průměru rotoru negativně narušit optický reliéf krajiny a hlukem plašit zvěř. U nových typů je však již konstrukce podřízena velmi přísným požadavkům omezení hlučnosti, a to jak mechanické (převodová skříň, generátor) tak aerodynamické (rotor).

materiály, technická dokumentacefirma
Synergion
<http://www.alter-eko.cz>