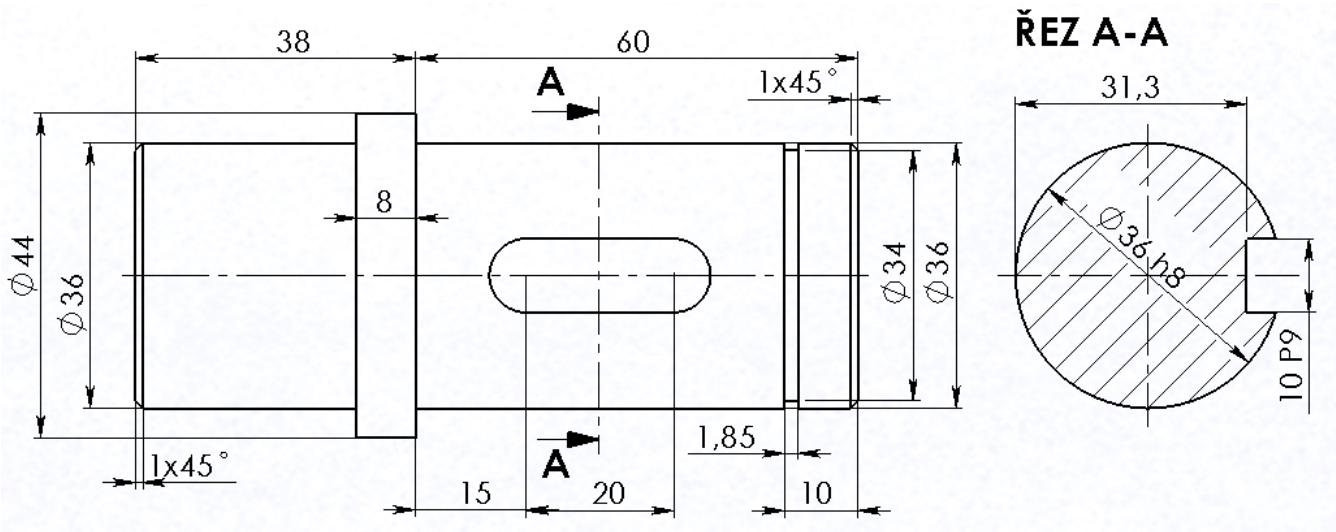
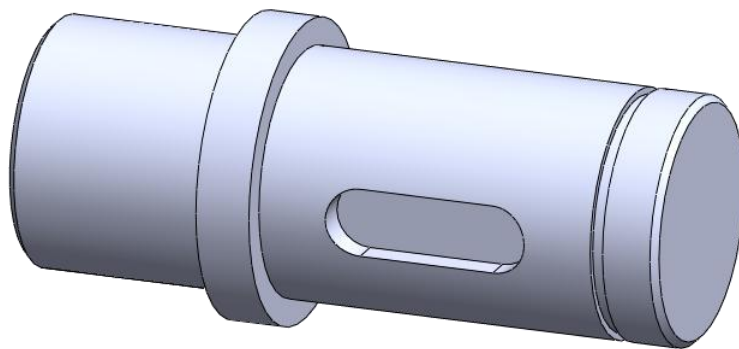


ULOŽENÍ KLADY

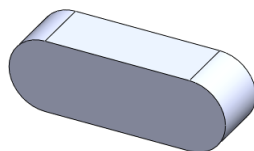
Vymodelujte hřídel na kterém je uchycena kladka pomocí pera.

Postup:

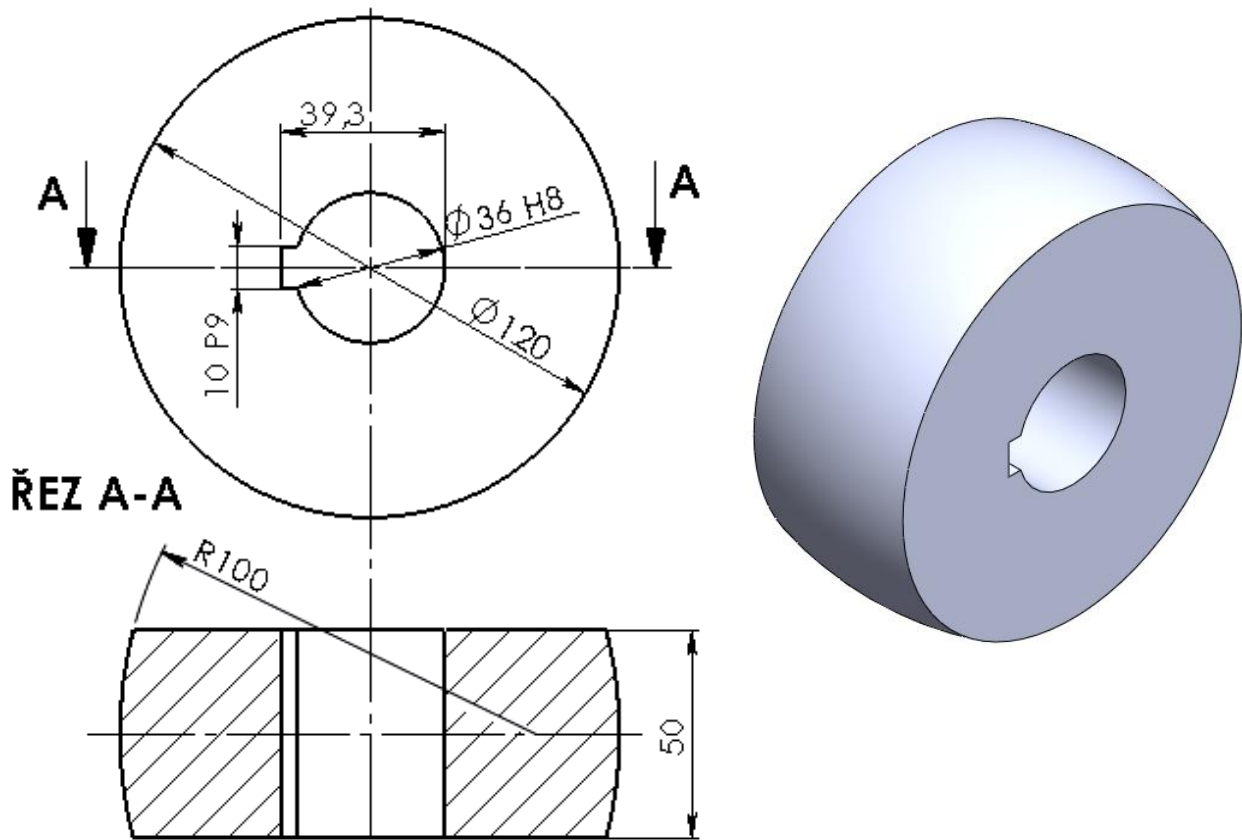
1. Vymodelujte hřídel podle předlohy.
2. Tento díl vložte do prostředí **Sestavy**.



3. Do sestavy **vložte nový díl** a vytvořte model těsného pera podle ČSN. (Rozměry pera odvoďte z rozměrů drážky pro pero v hřídeli, výšku pera zadejte podle ČSN.)



4. Do sestavy vložte **další nový díl**. Přímou v sestavě vymodelujte kladku podle předlohy. Rozměry odvozujte od dílů, které již byly do sestavy vloženy.



Konečný výsledek:

