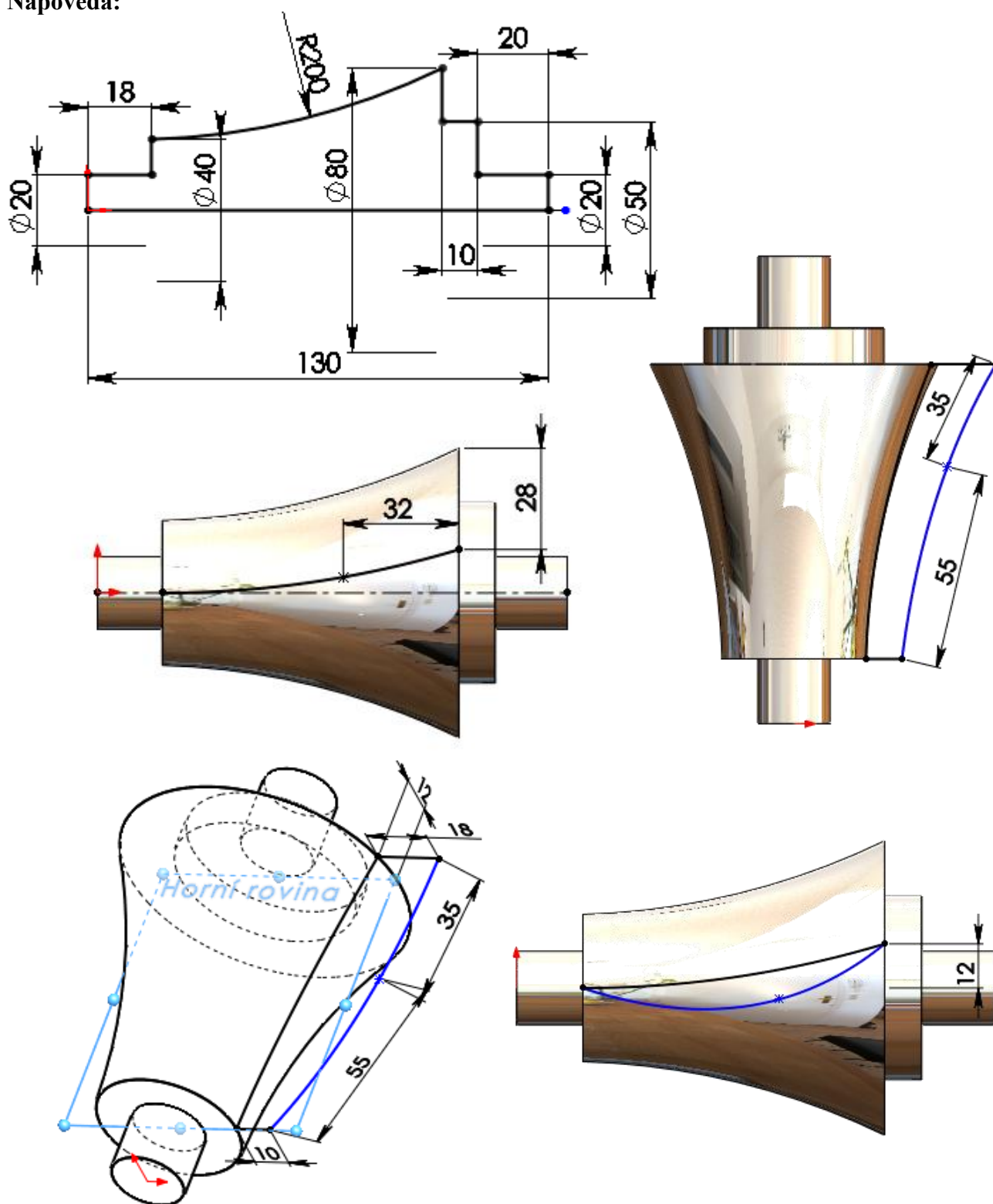


POVRCHY – ZÁPLATA

KOLO S LOPATKAMI

Samostatně zkonstruuje díl kola s lopatkami. Tělo kola tvoří objemový díl. Lopatky jsou konstruovány jako plochy. Prohnutí lopatek ve 3D skice volte podle vlastního uvážení.

Nápověda:



Konečný výsledek:

