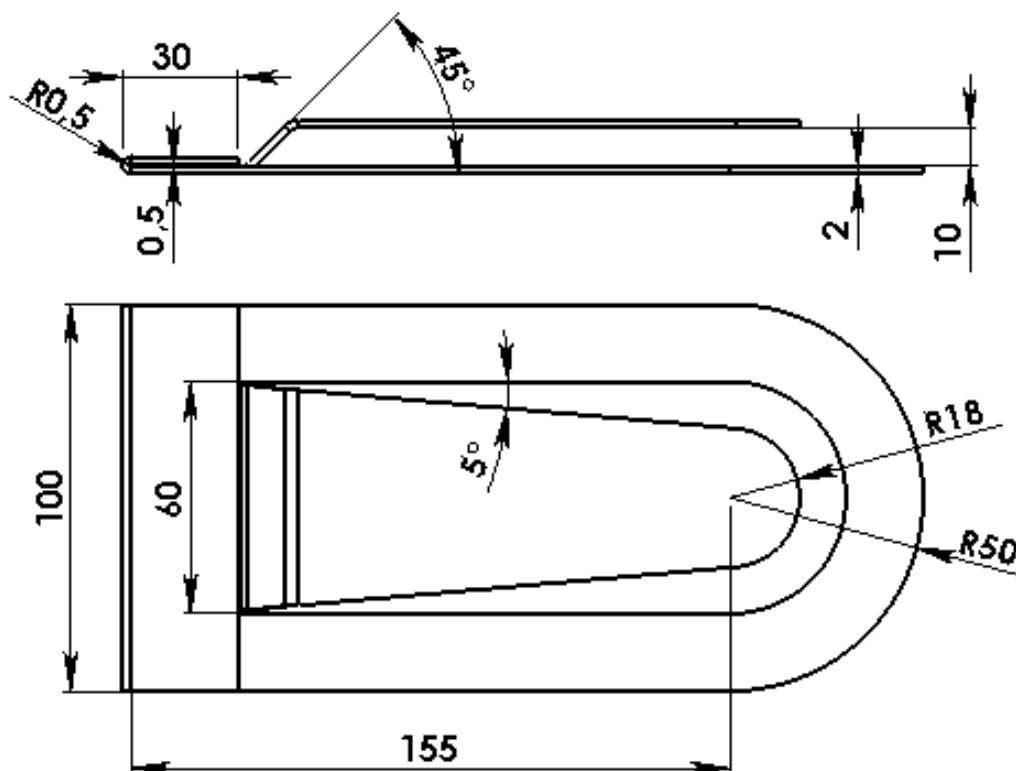


## TVORBA PLECHOVÝCH DÍLŮ – OBRUBA A VYBOČENÍ

Vymodelujte plechový díl **HÁČEK** podle níže uvedené předlohy a rozviňte jeho tvar. Vytvořte výrobní výkres plechového dílu tak, aby odpovídal ČSN.



Nápověda:

Pokud najdete jednodušší způsob tvorby dílu, nemusí být postup dodržen.

