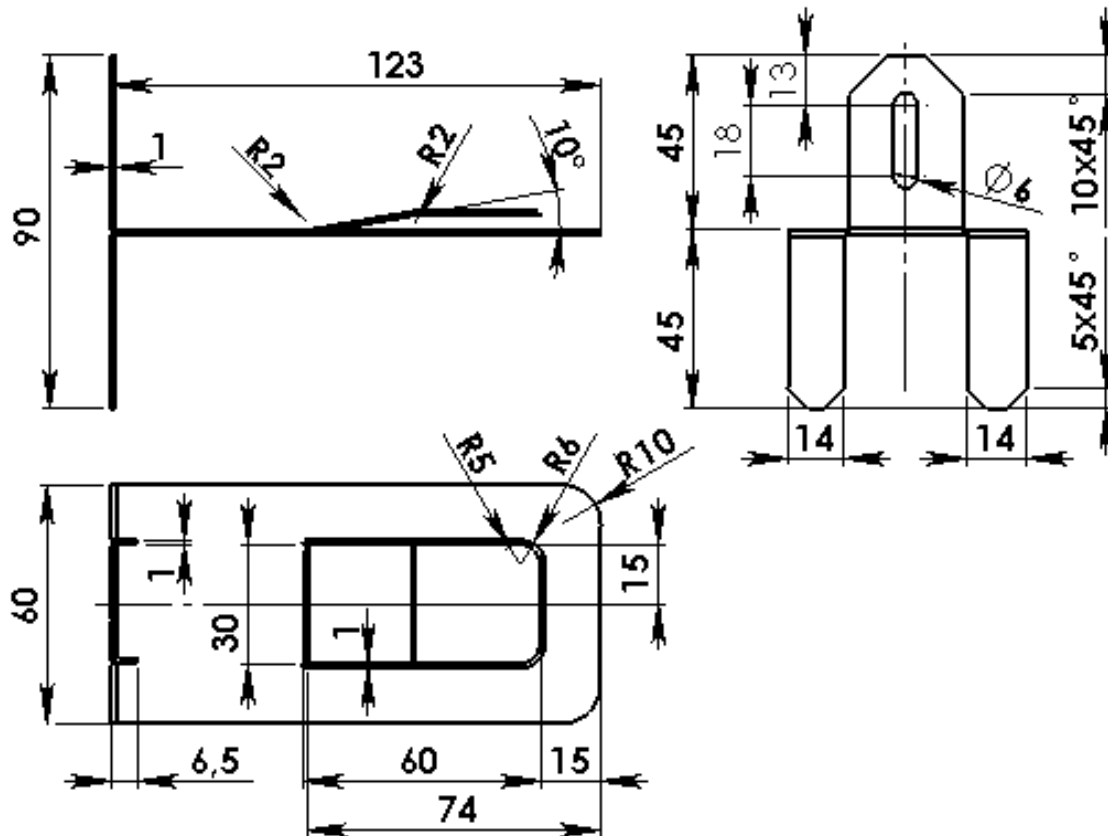


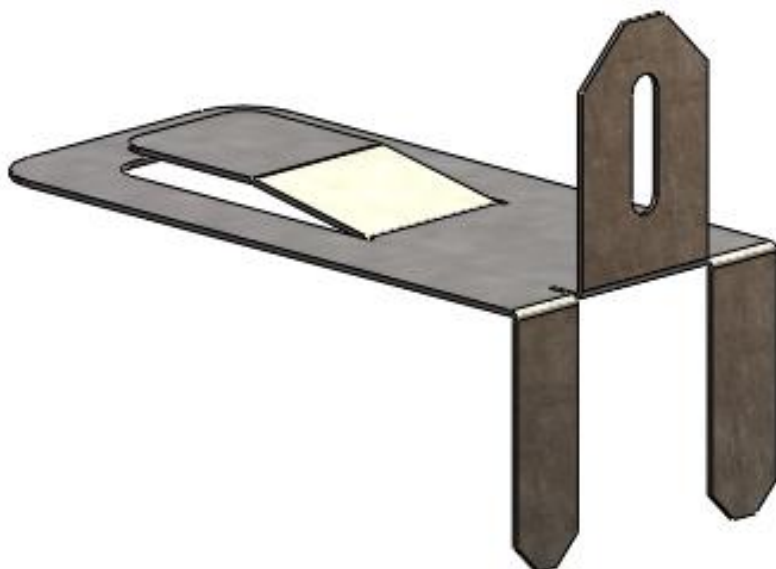
TVORBA PLECHOVÝCH DÍLŮ – OHYB ZE SKICI

Vymodelujte plechový díl **DRŽÁK** podle níže uvedené předlohy a rozviňte jeho tvar. Vytvořte výrobní výkres plechového dílu tak, aby odpovídal ČSN.



Nápověda:

Pokud najdete jednodušší způsob tvorby dílu, nemusí být postup dodržen



- Počátek
- Plechový díl
- Základní plech1
- Odebrat vysunutím-tenkostěnný1
- Odebrat vysunutím-tenkostěnný2
- Ohyb ze skici1
- Odebrat vysunutím-tenkostěnný3
- Ohyb ze skici3
- Ohyb ze skici5
- Ohyb ze skici7
- Zaoblit2
- Sražení rohu1
- Sražení rohu2
- Odebrat vysunutím2
- Rozvinutý tvar1