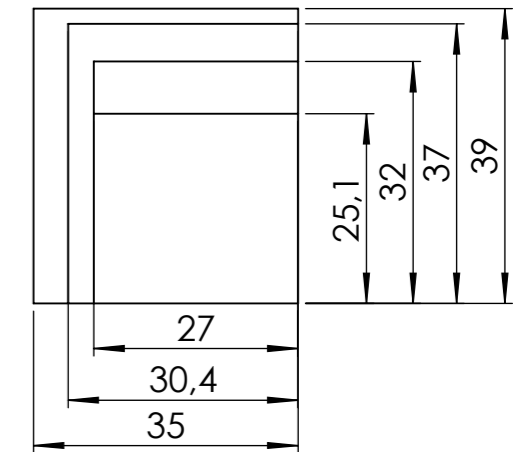
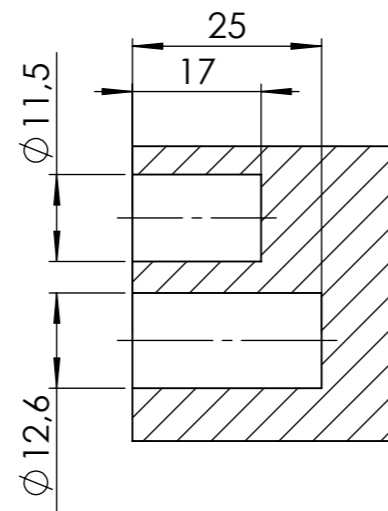


POHLED P



ŘEZ A-A



$\sqrt{Ra\ 3,2}$

POKUD NENÍ UVEDENO JINAK: JEDNOTKY JSOU V MILIMETRECH		OPRACOVÁNÍ:		ODSTRANIT OSTRÉ HRANY	NEUPRAVOVAT MĚŘÍTKO VÝKRESU	ZMĚNA
DRSNOST:					NÁZEV: TRENAŽÉR MĚŘENÁ SOUČÁST č.7	
TOLERANCE:						
LINEÁRNÍ:						
ÚHLOVÁ:						
NAVRHL	JMÉNO Vláčilová	PODPS	DATUM 23. 11. 2013		Č. VÝKRESU 3B - LC - ZS7 - 2013	A3
PŘEZKOUŠEL						
SCHVÁLIL						
VÝROBA				MATERIÁL: 11 500		
Z. JAKOSTI				HMOTNOST: 138,83	MĚŘÍTKO: 1:2	LIST 1 Z 1 LISTŮ